

- **Einbauanleitungen BILSTEIN EVO R für:**
  - **BMW 3er Limousine (G20) 2WD**
  - **BMW Z4 (G29)**
  - **Toyota SUPRA (MK5)**
    - ***NUR FÜR MOTORSPORTANWENDUNGEN*** -

- **mounting instruction BILSTEIN EVO R**
  - **BMW 3er Limousine (G20) 2WD**
  - **BMW Z4 (G29)**
  - **Toyota SUPRA (MK5)**
    - ***FOR MOTORSPORT USE ONLY*** -

**Wird das Fahrzeug nach dem Umbau im Rennbetrieb oder auf einer Rennstrecke bewegt, muß anschließend eine Sichtkontrolle der BILSTEIN Komponenten auf Funktionsbeeinträchtigung oder Schäden erfolgen. Ein normaler Straßenbetrieb ist nach dem Umbau nur beschränkt möglich und muss durch eine technische Abnahme genehmigt werden.**



**If the vehicle is used in a competition or on a race track after the modification, a visual check for damage or impairment in the function of the BILSTEIN components is required. Normal road operation is only possible to a limited extent after conversion and must be approved by a technical approval.**

### Allgemeine Hinweise:

- Anleitung vor und während der Montagearbeiten aufmerksam und vollständig lesen.
- Die Montage darf ausschließlich durch hierfür fachlich qualifiziertes Personal erfolgen.
- Bei allen Arbeiten ist die persönliche Schutzausrüstung (z.B. Schutzbrille, Handschuhe) zu tragen.
- Das gesamte Fahrwerk ist eingehend auf Schäden zu überprüfen und bei Bedarf instandzusetzen.
- Kontrollieren Sie vor Beginn der Umbauarbeiten das Kit auf Zugehörigkeit und Vollständigkeit!
- Alle Fahrwerkselemente werden gemäß den Vorgaben und Richtlinien der Fahrzeughersteller aus- und eingebaut, sofern in unserer Einbauanleitung keine davon abweichenden Maßnahmen beschrieben werden.
- **Es sind die vom Fahrzeughersteller vorgegebenen Anzugsmomente zu beachten, sowie die Sicherheitshinweise und Erneuerungen von Schraubverbindungen.**
- Zum Anheben des Fahrzeugs, sind ausschließlich die vom Fahrzeughersteller dafür vorgesehenen Aufnahmepunkte zu verwenden.
- Für die Montage sind Spezialwerkzeuge zwingend erforderlich.

### General information:

- Read all information in this manual carefully before and during the installation.
- The installation have to occur by qualified persons.
- The appropriate personal protective equipment (e.g. safety glasses, gloves, etc.) must be worn at all the time when working.
- The complete chassis have to be checked of damages and needs to be repaired if necessary.
- Check the product for all components before starting installation!
- All suspension components are fitted and removed acc. to the manufacturer's specifications for installing and removal, if not otherwise required in these instructions.
- **Consider the torque from the vehicle manufacture, the safety instructions and the renewal for bolted connections.**
- Lift the vehicle using the lifting platform support points by the manufacture.
- For the installation are special tools mandatory required.

**Lebensgefahr durch das Abrutschen des Fahrzeugs.**

**Verwendung von Kraftwerkzeugen bei der Montage ist untersagt (z.B. Druckluftschrauber, usw.)**



**Risk of death from vehicle slippage**

**Do not use power tools during the installation (e.g. air screwdriver, etc.)**

- Vergleichen Sie die Maße und Befestigungspunkte/-hilfen der Original- Stoßdämpfer mit den BILSTEIN – Stoßdämpfern.

- Check that dimensions and fastening points are comparable between the original and BILSTEIN shock absorbers.



- Richtungsangaben erfolgen immer in Fahrtrichtung gesehen.
- Nach Arbeiten am Fahrwerk ist grundsätzlich eine Achsvermessung durchzuführen. Hierbei sind die Einstellwerte vom Reifen- und Fahrzeughersteller zu beachten.
- **Alle Darstellungen in diesen Unterlagen sind schematisch und nicht maßstabgetreu! Die verwendeten Achsbeine und Stützlager sind fahrzeugspezifisch und können von der folgenden Ansicht abweichen.**

Directional references (left, right, front, rear) are always with reference to the driving direction. -

After work on chassis, an wheel alignment have to be carried out principal. -

The setting values of the tyre and vehicle manufacturer have to be observed.

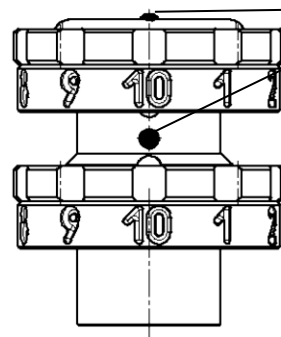
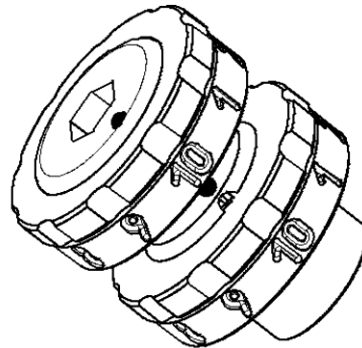
**All diagrams are generalized and not to scale!** -

**The struts and support bearings used are vehicle-specific and may deviate from the following view.**

**Hinweis für die Kraftverstellung** - **instruction for force adjustment**

Verstellposition Druckstufe (schwarzer Versteller) **1 = weich/ 10= hart**

Verstellposition Zugstufe (roter Versteller) **1 = weich / 10 = hart**



Rote Kugel / red ball

adjusterposition compression (black wheel) **1 = soft/ 10 = hard**

adjusterposition rebound (red wheel) **1 = soft/ 10 = hard**

Beim Verstellen muss das Einrasten auf den verschiedenen Positionen mit einem „Klick“ spürbar sein.

**Hinweis zur Verstellereinheit**

Die Verstelleinheit der Stoßdämpfer befindet sich an der Unterseite.

Die Verstellposition muss mit der roten Kugel fluchten.

During the adjustment you will feel a positive „click“ at each position of the adjustment.

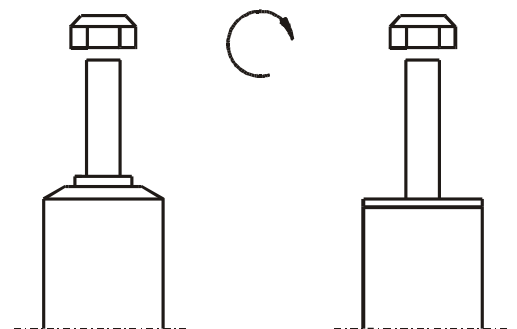
**Instruction for the adjustment element**

The adjusting element of the shock absorber is located at the bottom edge of the shock.

Adjusting position must aligned with the red ball.

**Tabelle Anzugsmomente/ Befestigungsrichtung** - **list of torques/ direction of attachment**

Gewinde	M 8	M 14	Thread
	(8.8)	(5.6)	
Anzugsmoment Nm	25	65	Torque Nm
	18.4	48	Torque ft lb



## Sicherung Höhenverstellung

## fixing hight adjustment

Die Höhenverstellung, wie in der Abbildung der jeweiligen Achsen dargestellt, komplettieren. Nachdem der Federteller auf die gewünschte Fahrhöhe eingestellt wurde, muss der sich im Federteller befindende Gewindestift **(15)** mit Hilfe des mitgelieferten BILSTEIN Werkzeuges **(14)**, gesichert werden.

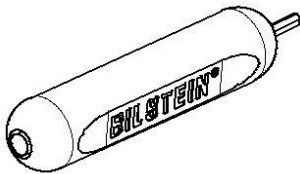
Install the hight adjustment as it is shown in sketch for the respective axles. After the spring seat is adjust in the right high, fix the spring seat with the grub screw **(15)** by using BILSTEIN Tool **(14)** which is included.

**Anzugsmoment 7 +1 Nm**

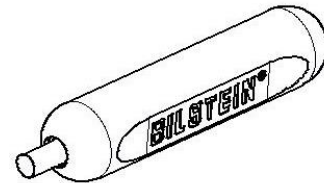
**Torque 7 +1 Nm**

### BILSTEIN EVO TOOL

Außensechskant (Größe 5)/  
hexagon head (size 5)



Verstellbolzen (Ø=6mm)/  
adjuster pin (Ø= 6mm)



## Ausbau Achsbein

Demontage der Federbeine gemäß Herstellervorgaben.

### **Achsenlenker stets gegen unbeabsichtigtes Abrutschen sichern!**

**Beim Ausbau ist unbedingt darauf zu achten, dass die Zuleitungen der Bremsanlage, gegebenenfalls Höhenstandsensor und weitere elektronische Komponenten immer spannungsfrei sind.**

Mutter, Original- Anbauteile und Original- Feder müssen **nicht** demontiert werden und werden für den Einbau des BILSTEIN-Federbeins nicht benötigt.

## Removal of strut

Disassembling the strut according manufacturer.

### **Stabilization of the wheel carrier by suitable means is demanded!**

**Pay attention that support wires of brake system, level sensor (if necessary) and other electrical devices are strain-free during removal!**

All original mounting parts and coil spring must **not** be disassembled. Original parts will be not needed for mounting the BILSTEIN-strut.

## Einbau Achsbein

Das BILSTEIN Federbein (1) in der dargestellten Reihenfolge montieren. Dabei ist unbedingt die Ausrichtung des Stabhalters zu beachten.

Die am Stützlager (2) angebrachten Hinweise zur Ausrichtung sind unbedingt zu beachten.

Der in Abbildung A gezeigte Aufbau des Drehausgleich ist bereits vormontiert, gefettet und muss nicht zerlegt werden.

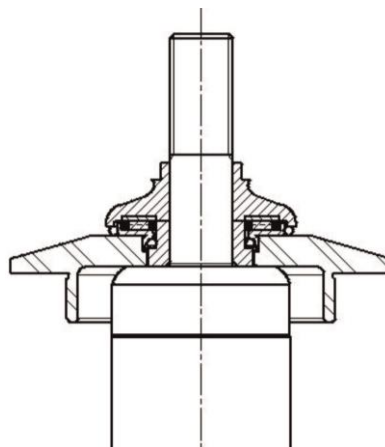
## Installation of strut

Fit BILSTEIN- strut (1) in the same order as it is shown in the sketch. Please consider the orientation of the stabilizer arm.

Please note that the markings on the top mount plate (2) for the orientation in travel direction.

Figure A is shown mounted and greased spring bearing kit that should not be disassembled.

Abbildung A/ Figure A



**Die Stützlager-Mutter (5) ist bereits mit einem Drehmoment von 65Nm angezogen! Dieser Wert darf nicht überschritten werden.**

Das BILSTEIN Federbein (1) mit der Stützlagerplatte (2) und den Torx-Schrauben (3) komplettieren.

**Die Torx-Schrauben (3) müssen sich in Fahrtrichtung zur Außenseite des Fahrzeugs befinden.**

Anschließend die Muttern (4) lösen.

Das komplettierte BILSTEIN- Federbein in umgekehrter Reihenfolge analog zum Ausbau wieder montieren.

**Please note that the top mount- nut (5) is fix with a torque of 65Nm! This value must not be exceeded.**

Assemble BILSTEIN strut (1) with the top mount (2) and the torx-screws (3).

**Torx-screws (3) needs to be located in driving direction outside of the vehicle.**

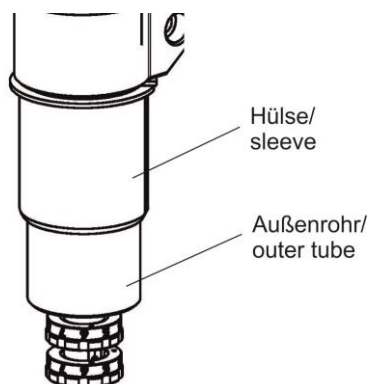
Lose the nuts (4) from the top mount.

Fit assembled BILSTEIN strut to the vehicle in reverse order as removal.

Die Hülse am Außenrohr ist bündig mit der Ausdrehung am Außenrohr zu positionieren (Abbildung B).

The sleeve is to bring flush with the second lower edge of the outer tube (Figure B).

Abbildung B/ Figure B



Nach Montage ist der Abstand der Hülse zum Außenrohr nochmals zu prüfen.

Double check the distance of the sleeve after installation.

Untere und obere Befestigung sowie Pendelstütze nach Fahrzeugherstellerangaben montieren.

Upper and lower fixing and hinged column is mounting according to the car manufacture instruction.

**Pendelstützen am Dämpfer nicht mit Kraftwerkzeugen, wie z.B. Druckluftschrauber befestigen.**

**Do not fix the hinged column from the Strut with power tools like air screwer.**

Die Höhe des Fahrwerks wird durch den unteren Federteller eingestellt.

The right high of the chassis is adjust by the lower spring seat.

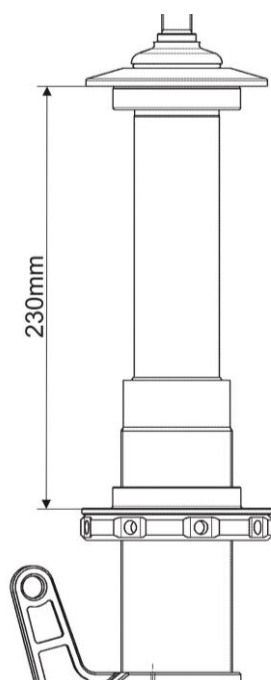
**Das Mindestmaß von 230mm zwischen dem unteren und oberen Federteller darf nicht unterschritten werden (Abbildung C).**

**The distance between the upper and the lower spring seat is limited to 230mm (Figure C).**

**Blockgefahr der Feder**

**Danger if the spring blocking**

Abbildung C/ Figure C



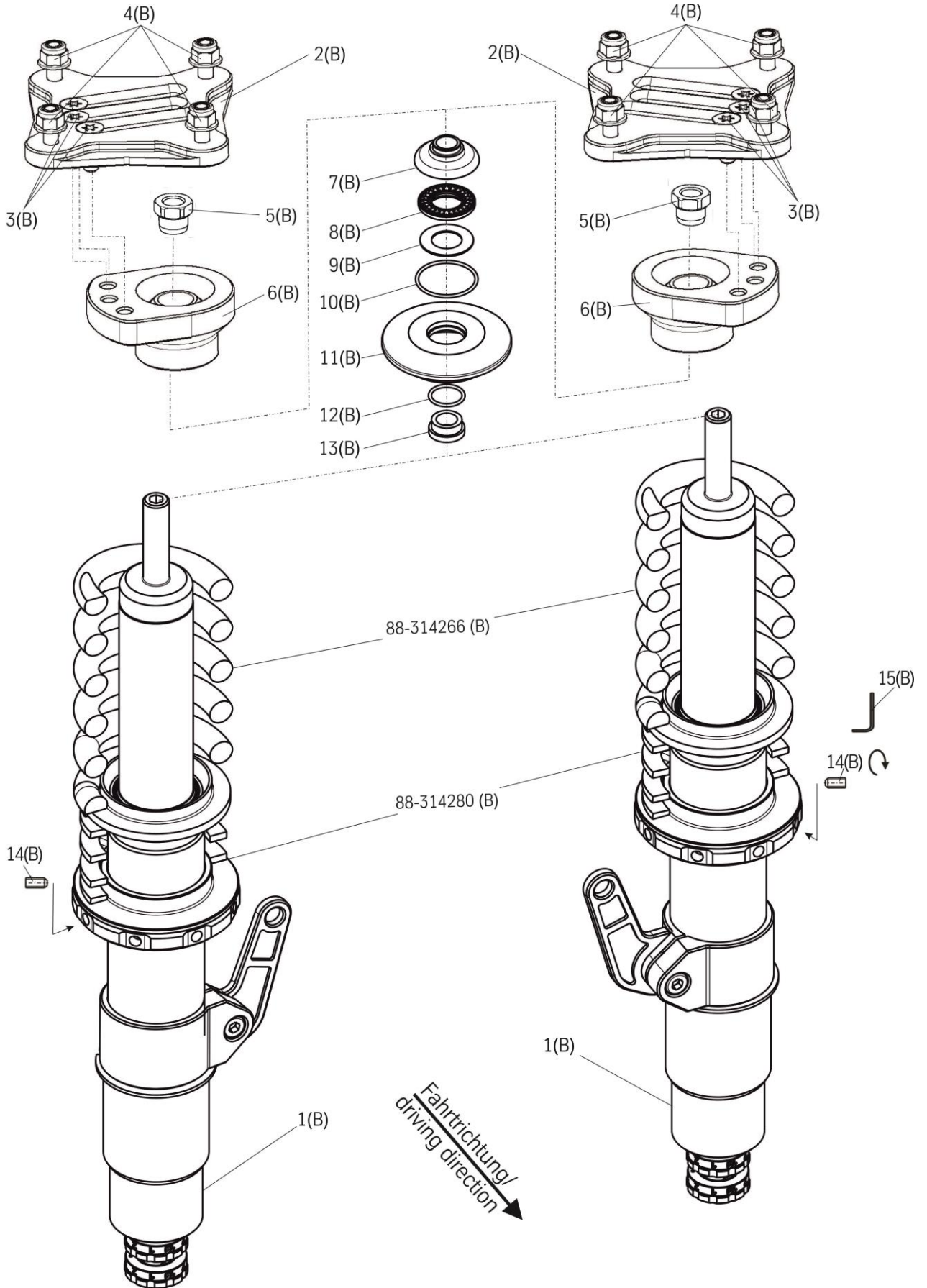


**Vorderachse**

**front axle**

**OE=** Original Anbauteile  
Original Equipment

**B=** BILSTEIN Lieferumfang  
Delivered by BILSTEIN



**Ausbau**
**Removal**

Demontage der Federbeine gemäß Herstellervorgaben.

Disassembling the strut according manufacturer.

**Achslenker stets gegen unbeabsichtigtes Abrutschen sichern!**

**Stabilization of the wheel carrier by suitable means is demanded!**

**Beim Ausbau ist unbedingt darauf zu achten, dass die Zuleitungen der Bremsanlage, gegebenenfalls Höhenstandsensoren und weitere elektronische Komponenten immer spannungsfrei sind.**

**Pay attention that support wires of brake system, level sensor (if necessary) and other electrical devices are strain-free during removal!**

Feder sowie alle Original Anbauteile am Achsträger ausbauen.

Remove the screw from the shock absorber at the wishbone.

Anschließend alle Original Anbauteile am Stoßdämpfer demontieren.

Disassemble all original parts from the shock absorber.

**Einbau**
**Installing**

Das BILSTEIN Federbein und die Originalanbauteile in umgekehrter Reihenfolge, analog zum Ausbau, auf BILSTEIN- Stoßdämpfer montieren.

Assemble BILSTEIN and/ or original mounting parts on BILSTEIN shock absorber in reverse order to removal.

Bremsschlauchhalter ausrichten und fixieren.

Align the brakehose bracket and fix it.

**Alle nicht benötigten Original Anbauteile sind durchgestrichen und dürfen für den Einbau der BILSTEIN Federbeine nicht verwendet werden!**  
Stoßdämpfer oben in der Karosserie montieren.

**All original parts are crossed and won't be used for the installation of the BILSTEIN strut!**

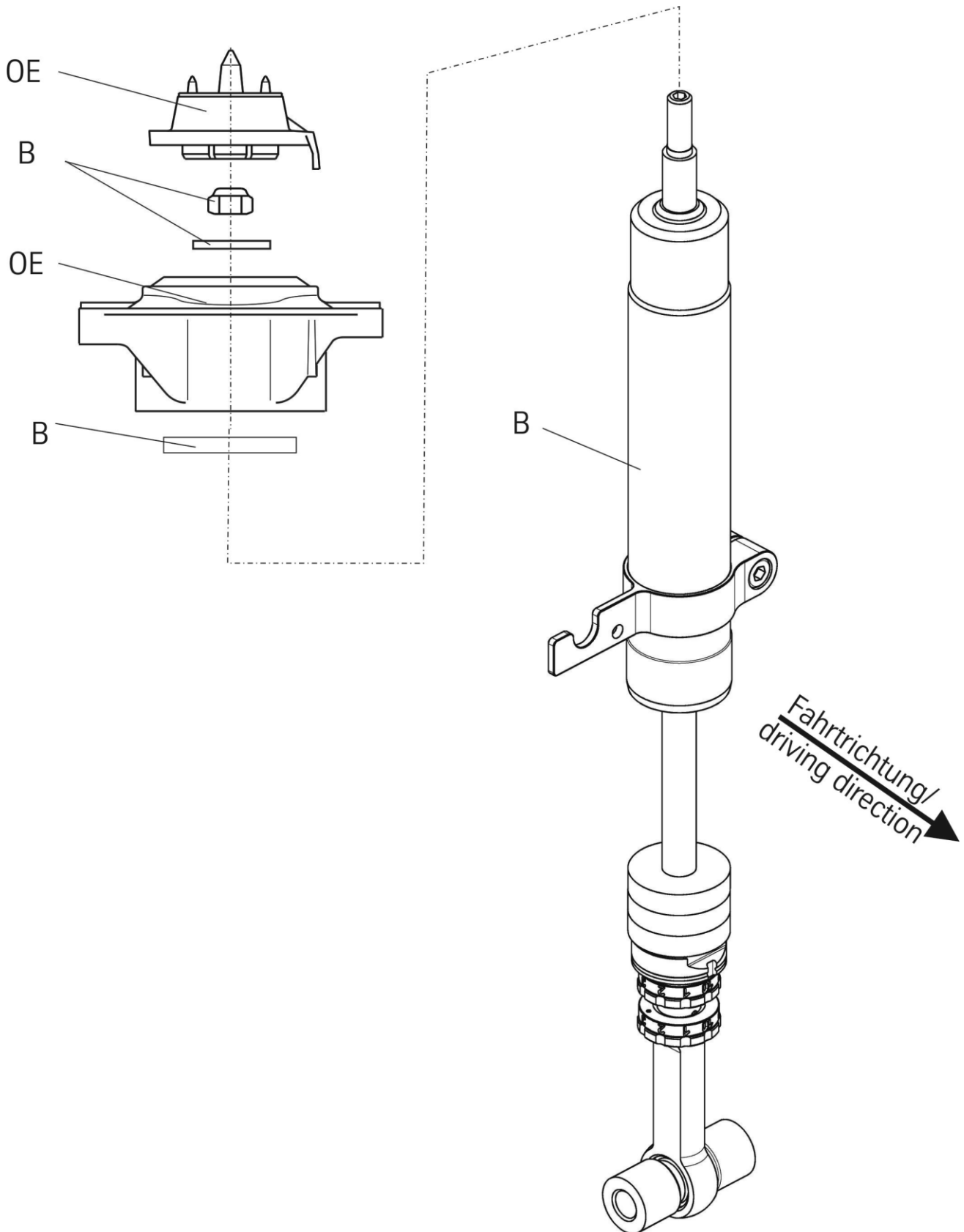
Install the shock absorber in the upper mounting position of the car body.

Fahrwerksfedern mit voreingestellter Höhenverstellung einsetzen und die untere Befestigung des Stoßdämpfers anbringen.

Install the Springs with the height adjuster and fix the shock absorber in the lower mounting position.

**OE=** Original Anbauteile  
Original Equipment

**B=** BILSTEIN Lieferumfang  
Delivered by BILSTEIN

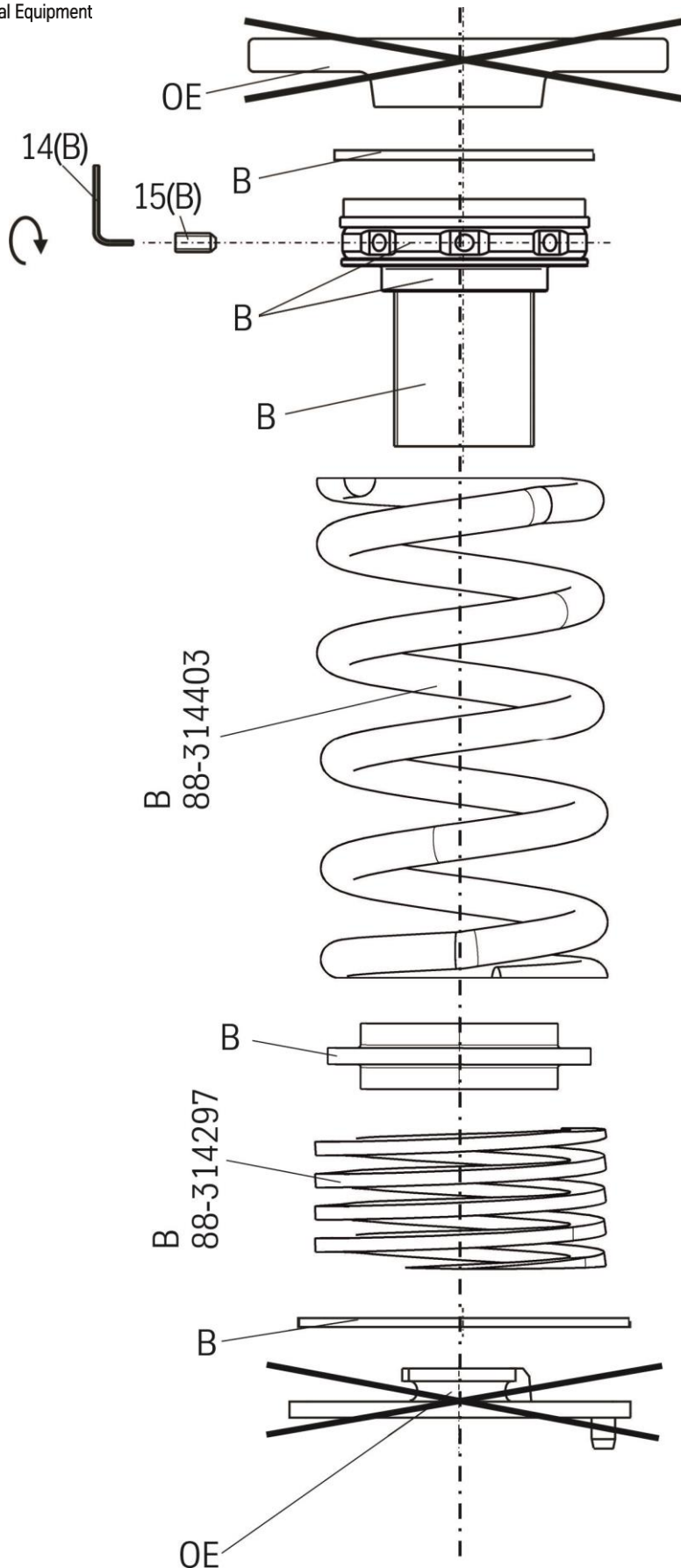


# Hinterachs- Höhenverstellung

# adjustment assembly rear axle

**OE**= Original Anbauteile  
Original Equipment

**B**= BILSTEIN Lieferumfang  
Delivered by BILSTEIN



ThyssenKrupp Bilstein GmbH  
 Milsper Straße 214; D-58256 Ennepetal  
 Postfach 1151, D-58240 Ennepetal  
 Phone: +49 2333 791-4444  
 Fax: +49 2333 791-4400  
[info@bilstein.de](mailto:info@bilstein.de), [www.bilstein.de](http://www.bilstein.de)