

**ARMS** **BX7967 4G63**

**P/N** | **TB403A-MT01B**

**TURBOCHARGER SPECIFICATION SHEET**

**COMPRESSOR**

コンプレッサーホイール  
COMPRESSOR WHEEL

㊦入口径 IND (mm)	㊧外径 EXD (mm)	トリム TRIM	ブレード数 BLADES	材質 MATERIAL	製法 PRODUCTION
56.3	75.0	56	6/6	A2618	CNC削出 CNC BILLET

コンプレッサーハウジング  
COMPRESSOR HOUSING

入口径 IND (mm)	出口径 EXD (mm)	A/R
60.63	50.0	0.78

センターカートリッジ  
BEARING TYPE

ボールベアリング  
BALL BEARING

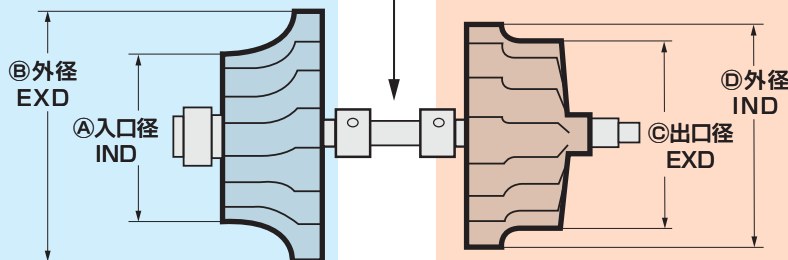
**TURBINE**

タービンホイール  
TURBINE WHEEL

㊨出口径 EXD (mm)	㊩外径 IND (mm)	トリム TRIM	ブレード数 BLADES	材質 MATERIAL	製法 PRODUCTION
54.0	61.0	79	9	K418	鋳造 CAST

タービンハウジング  
TURBINE HOUSING

入口 IND	出口 EXD	A/R
4G63	4G63	0.77

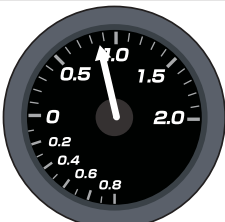
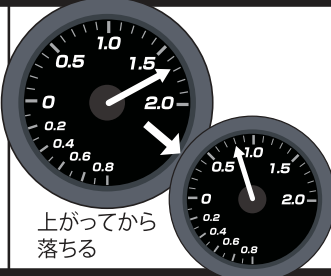
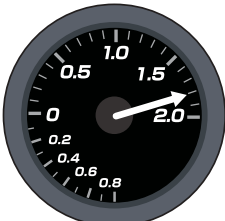


初期設定過給圧

INITIAL BOOST SETTING


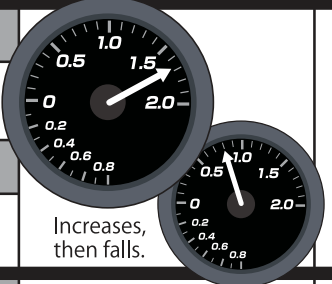

**1.0kgf/cm<sup>2</sup>**

# ⚠ ブースト圧設定時のご注意

アクチュエーター スプリング	ブースト コントローラー		エンジンへの 負荷	パワー	ブースト	こんな方へ	
<b>標準</b>	<b>OFF</b>	 設定値以上上がらない	○	△	安定度	立ち上がりが遅い 高回転時に垂れる	<b>街乗り中心</b>  ・エンジン強化無し ・パワーアップよりも エンジンを大事したい
					調整	<b>不可能</b>	
<b>標準</b>	<b>ON</b>	 上がってから 落ちる	△	○	安定度	高回転時に垂れる	<b>サーキット走行をする</b>  ・必要な時にパワーを上げたい ・最低限のエンジン強化済み ・水温・油温対策済み
					調整	<b>可能</b>	
<b>強化</b>	<b>ON</b>	 下げたくても下がらない	×	◎	安定度	立ち上がり・ 高回転時ともに良い	<b>ドラッグレース・ 本格的なサーキット走行</b>  ・エンジン強化済み ・水温・油温対策済み ・エンジンに詳しい
					調整	<b>可能だが スプリング設定 以下には 下げられない</b>	

**ブースト圧の設定はブーストコントローラーで行ってください。**

# ⚠ BOOST SETTING CAUTION

		STRESS ON ENGINE	POWER	BOOST	GOOD FOR
ACTUATOR SPRING	 <p>Doesn't exceed preset.</p>	LIGHT	GOOD	CHARACTERISTICS	<b>STREET</b>
<b>DEFAULT</b>				Slow spool, fall-off at high rpm.	
BOOST CONTROLLER				ADJUSTABILITY	
<b>OFF</b>				<b>NONE</b>	
ACTUATOR SPRING	 <p>Increases, then falls.</p>	MILD	GREAT	CHARACTERISTICS	<b>TRACK</b>
<b>DEFAULT</b>				Fall-off at high rpm.	
BOOST CONTROLLER				ADJUSTABILITY	
<b>ON</b>				<b>YES</b>	
ACTUATOR SPRING	 <p>Cannot be lowered beyond preset.</p>	HEAVY	HIGH!	CHARACTERISTICS	<b>DRAG/ PRO RACE</b>
<b>UPGRADED</b>				Good spool, good high rpm performance.	
BOOST CONTROLLER				ADJUSTABILITY	
<b>ON</b>				<b>YES but will not fall below preset spring pressure.</b>	

**ALWAYS USE A BOOST CONTROLLER  
TO CONFIGURE BOOST SETTINGS**

**TOMEI**<sup>®</sup> 取扱説明書  
The Engine Specialist INSTALLATION MANUAL



## B/B ターボチャージャーキット ARMS BX7960/7967 4G63

### B/B TURBOCHARGER KIT ARMS BX7960/7967 4G63

品番	BX7960	BX7967
PART NUMBER	TB403A-MT01A	TB403A-MT01B

適合	4G63 EVO 4-9
APPLICATION	

目次 / INDEX

P2 日本語

P15 ENGLISH

このたびは弊社製品をお買い上げいただき、まことにありがとうございます。  
ご使用前にこの説明書をよくお読みのうえ正しくお使いください。  
お読みになった後もすぐ取り出せる場所に大切に保管してください。  
説明書に書かれている注意事項は必ず守ってください。  
各自動車メーカーの発行する整備要領書が必要になります。本書と合わせて  
お使いください。  
不適切な使用により事故が生じた場合、弊社では責任を負いかねますので、  
あらかじめご了承ください。

Thank you for purchasing a TOMEI product.  
Please read this installation manual carefully prior to installation/use.  
Ensure you keep this document stored in a safe location for future reference.  
Pay close attention to and adhere to the various warnings/cautions contained herein.  
You should also consult the official servicing manual for your vehicle when installing  
this product.  
Please note that inappropriate installation/use of this product will be at the owner's  
own risk and/or responsibility.  
Retailers/Workshops should ensure this document is given to the end user.



## 注意

- 本取扱説明書は製品に関わる特記事項についてのみ記載しています。実際の作業や手順については各自動車メーカー発行の整備要領書をご確認ください。
- 本製品は自動車競技部品です。サーキットなどの公道ではない閉鎖された場所で使用してください。
- 本製品を取り付けることにより、エンジン出力が向上します。そのためエンジン制御やその他周辺装置の最適化が必要になります。
- ターボメーターなどで常にコンディションの確認をしてください。



## 警告


- 適合する車種以外へのご使用はおやめください。本製品および、エンジンを破損する恐れがあります。
- 本製品の取り付けは設備の整った環境で、資格をもった整備士が行ってください。
- 本製品を取り付ける際には、適切な工具、保護具を使用してください。ご使用にならないとけがにつながり危険です。
- 本製品の取り付けはエンジンが十分に冷えた状態で行ってください。エンジンが冷えていない状態の作業は火傷の恐れがあります。
- 本製品の取り付けに必要な各部品の脱着の際には指定トルクなどを守り、無理な力を加えないでください。本製品および、エンジンを破損する恐れがあります。
- エンジンを始動する際には必ずオイル/冷却水の漏れなどの点検を行ってください。オイル/冷却水の漏れはエンジンの破損につながります。

## 取付作業に必要な工具類

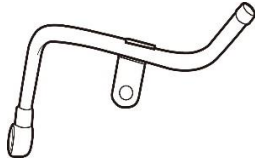
- エンジン整備工具一式
- トルクレンチ
- 整備要領書

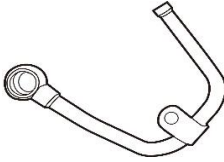
## 部品構成


下記の部品・数量が揃っているかご確認ください。

①			
	名称	ターボ本体	
	同梱数量	1	
	単品品番	-	
①	補修部品名称		品番
	CHRA	BX7960	TB403B-CRA02
		BX7967	TB403B-CRA03
	アクチュエーター	BX7960	TB401B-ACT12
		BX7967	
	コンプレッサーハウジング	BX7960	TB401B-COH03
		BX7967	TB401B-COH12
	タービンハウジング	BX7960	TB401B-TBH04
		BX7967	TB401B-TBH14

②		
	名称	コンプレッサー-OUTパイプ
	同梱数量	1
	単品品番	TB401B-COP01

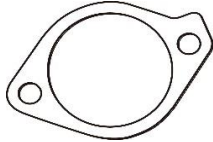
③		
	名称	ウォータークーラントパイプA
	同梱数量	1
	単品品番	TB401B-WCP03

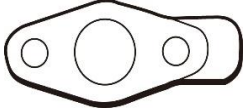
④		
	名称	ウォータークーラントパイプB
	同梱数量	1
	単品品番	TB401B-WCP04

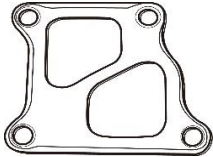
⑤		
	名称	オイルパイプ
	同梱数量	1
	単品品番	TB401B-OF02

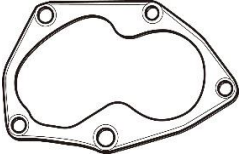
## 部品構成

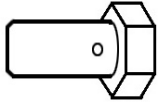
下記の部品・数量が揃っているかご確認ください。

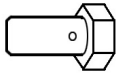
⑥		
	名称	コンプレッサー-OUT ガスケット
	同梱数量	1
	単品品番	TB401B-COG01


⑦		
	名称	オイルリターンガスケット
	同梱数量	2
	単品品番	TB401B-ORG01


⑧		
	名称	タービンINガスケット
	同梱数量	1
	単品品番	TB401B-TIG02

⑨		
	名称	タービンOUTガスケット
	同梱数量	1
	単品品番	TB401B-TOG02

⑩		
	名称	ウォーターボルト
	同梱数量	2
	単品品番	TB401B-WTB01

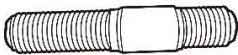
⑪		
	名称	バンジョーボルト M12
	同梱数量	1
	単品品番	TB401B-BJB07


⑫		
	名称	ボルト M6*P1.0 8mm
	同梱数量	3
	単品品番	TB401B-WBT02

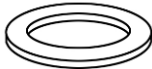
⑬		
	名称	スタッドボルト M10*P1.25 47.5mm
	同梱数量	2
	単品品番	TB401B-STB03


## 部品構成

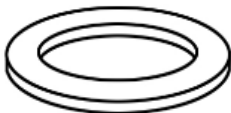
下記の部品・数量が揃っているかご確認ください。


⑭		
	名称	スタッドボルト M10*P1.25 43mm
	同梱数量	2
	単品品番	TB401B-STB02

⑮		
	名称	ナット M10*P1.25
	同梱数量	4
	単品品番	TB401B-HNT02

⑯		
	名称	ワッシャー M10
	同梱数量	2
	単品品番	TB401B-WAS01

⑰		
	名称	ワッシャー M12
	同梱数量	2
	単品品番	TB401B-WAS04

⑱		
	名称	ワッシャー M14
	同梱数量	4
	単品品番	TB401B-WAS02

⑲		
	名称	ワッシャー M6
	同梱数量	4
	単品品番	TB401B-WAS03

⑳		
	名称	バキュームホース 5X11mm
	同梱数量	1
	単品品番	TB401B-SLH03



## 部品構成

下記の部品・数量が揃っているかご確認ください。

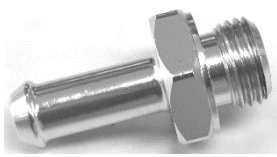
⑳		
	名称	ボルトスムーズペースト
	同梱数量	1
	単品品番	PB6150-BSP01

㉑		
	名称	アクチュエーター Springs 黒
	同梱数量	1
	単品品番	TB401B-SPR07

㉒		
	名称	アクチュエーター Springs 赤
	同梱数量	1
	単品品番	TB401B-SPR10

㉓		
	名称	アクチュエーター Springs ピンク
	同梱数量	1
	単品品番	TB401B-SPR11

㉔		
	名称	アクチュエーター Springs 青
	同梱数量	1
	単品品番	TB401B-SPR12

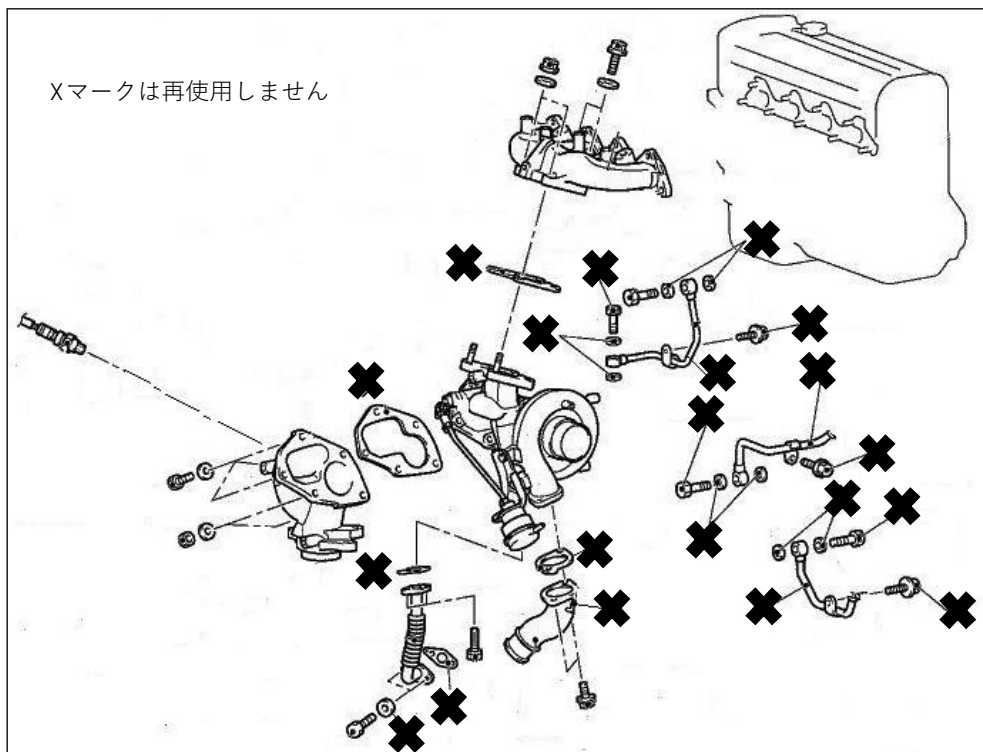
㉕		
	名称	アクチュエーターニップル (ストレート)
	同梱数量	1
	単品品番	TB401B-SAN01

## 1. 純正ターボチャージャーの取り外し

バッテリーのマイナス端子を取り外し、ターボチャージャーや周辺装置を取り外してください。



- 各部の詳細な脱着方法は必ず整備要領書を参照してください。
- 再使用する部品は取り外し時に破損させないように注意してください。
- 部品を取り外した後の開口部には異物が入らないようテープなどで塞いで作業してください。

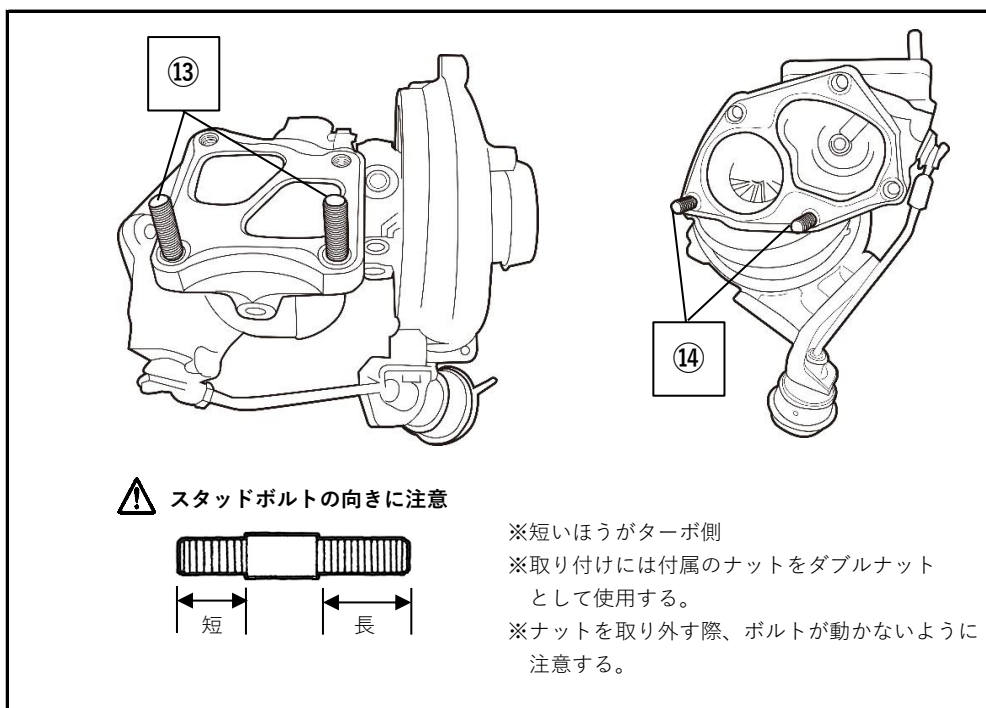


## 2. ARMSターボチャージャーの取り付け



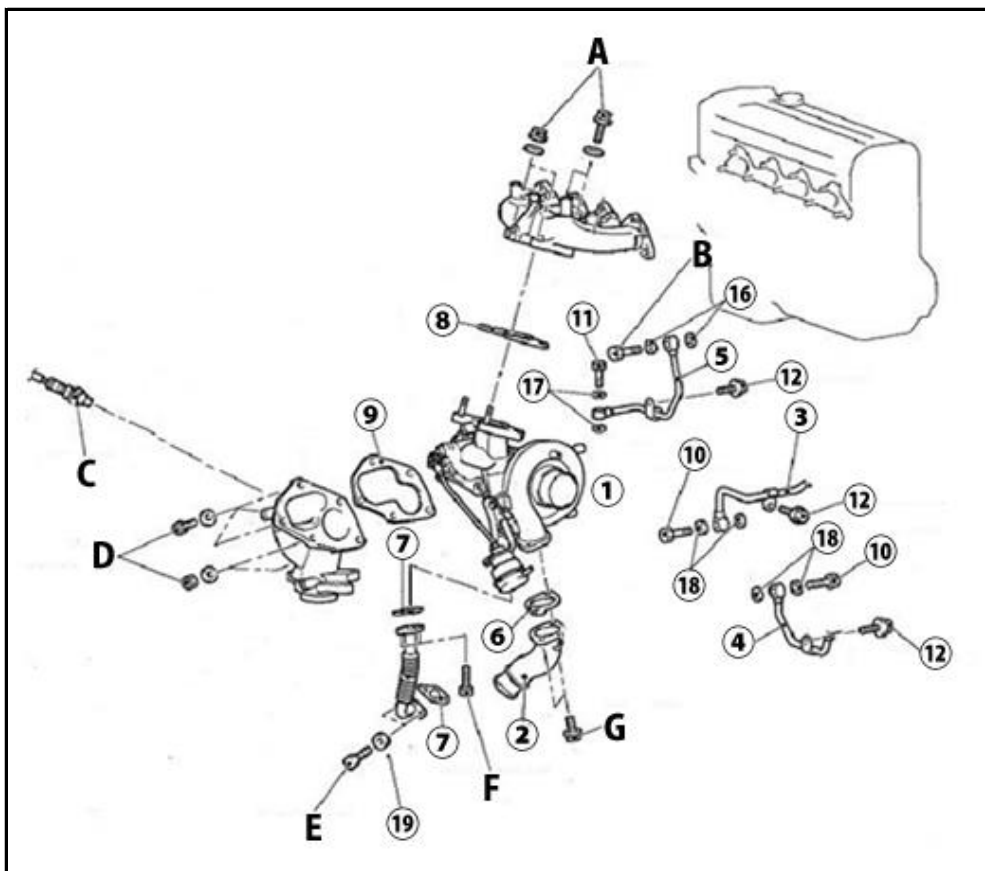
- 排気系の高温にさらされるボルトには焼付きや固着を防止するため、付属のボルトスムースペーストを塗布してください。
- 取り付け位置などを間違わないようにしてください。間違えるとエンジン本体への取り付けができなかったり、冷却や潤滑不良を起こしてタービンが破損します。
- パイプやチューブ類をエンジン本体に取り付ける時は無理に締め付けしないでください。無理な負荷がかかると破損の原因となります。

### 2-1. スタッドボルトの取り付け



部品番号	名称	数量
⑬	スタッドボルト M10*P1.25 47.5mm	2
⑭	スタッドボルト M10*P1.25 43mm	2

## 2-2. ターボチャージャーの取り付け

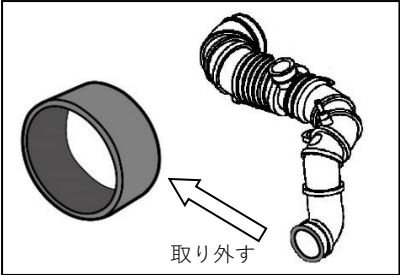


部品番号	名称	数量
①	ターボ本体	1
②	コンプレッサ-OUTパイプ	1
③	ウォータークーラントパイプA	1
④	ウォータークーラントパイプB	1
⑤	オイルパイプ	1
⑥	コンプレッサ-OUTガスケット	1
⑦	オイルリターンガスケット	2
⑧	タービンINガスケット	1
⑨	タービンOUTガスケット	1
⑩	ウォーターボルト	2
⑪	バンジョーボルト M12	1
⑫	ボルト M6*P1.0 8mm	3
⑬	ワッシャー M10	2
⑭	ワッシャー M12	2
⑮	ワッシャー M14	4
⑯	ワッシャー M6	4

	部品締付けトルク
A	64 ± 5 N · m (6.5 kgf-m)
B	17 ± 2 N · m (1.7 kgf-m)
C	44 ± 5 N · m (4.5 kgf-m)
D	59 ± 5 N · m (6.0 kgf-m)
E	14 ± 1 N · m (1.4 kgf-m)
F	9 ± 1 N · m (0.9 kgf-m)
G	19 ± 1 N · m (1.9 kgf-m)

**!** ノーマルサクシヨンの使用について

- ・ EVO6～7は無加工で使用できます。
- ・ EVO4～5は吸入口の径が異なるためサクシヨンプイプのターボチャージャー側に入っているゴムカラーを外していただければ使用できます。



### 3. 冷却水とオイルの補充

ターボチャージャー交換作業で不足した冷却水とオイルを補充してください。  
補充方法や交換部品などは整備要領書を参照し、確実に補充してください。

### 4. 本運用前の点検と使用上の注意

- ① ギアをニュートラルにし、サイドブレーキを確認してください。
- ② エンジンを始動せず、15秒程クランキングを繰り返してください。
- ③ エンジンを始動し、アイドル状態状態で冷却水やオイルが漏れ出していないことを確認してください。
- ④ エンジンを停止し、冷却水とオイルが規定量入っていることを確認してください。  
また、リザーブタンクも同様に確認してください。
- ⑤ 再度エンジンを始動し、エンジン回転を3000回転程度まで上げ、排気漏れや異音がしないことを確認してください。
- ⑥ 試運転を行い、過給がかかることを確認してください。



- 出荷時のアクチュエーターの設定過給圧はアクチュエーター単体で2mmのプリロードをかけた状態で1.0kgです。
- 実際の過給圧の設定は1次排圧の影響や他の部品の仕様により大きく異なる場合があります。過給圧の決定はブーストコントローラーを併用のうえ、実走に等しい環境で確認しながら慎重に行ってください。
- アクチュエーター Springs の交換は別冊のアクチュエーター取扱説明書を参照のうえ、慎重に行ってください。
- ブースト計を使用し、過給圧を監視してください。

- ⑦ 各部の取り付け状態や冷却水/オイル漏れの点検を行ってください。



- 高負荷運転の直後はすぐにエンジンを停止しないでください。
- エンジンオイルを定期的に交換してください。

## 5.ターボチャージャー仕様

### BX7960

コンプレッサーホイール					
入口径 (mm)	外径 (mm)	トリム	ブレード数	材質	製法
52.6	68.0	60	6	A2618	CNC削出
タービンホイール					
出口径 (mm)	外径 (mm)	トリム	ブレード数	材質	製法
54.0	61.0	79	9	K418	鋳造
コンプレッサーハウジング			タービンハウジング		
入口径 (mm)	出口径 (mm)	A/R	入口	出口	A/R
61.9	50.0	0.78	4G63	4G63	0.77

### BX7967

コンプレッサーホイール					
入口径 (mm)	外径 (mm)	トリム	ブレード数	材質	製法
56.3	75.0	56	6	A2618	CNC削出
タービンホイール					
出口径 (mm)	外径 (mm)	トリム	ブレード数	材質	製法
54.0	61.0	79	9	K418	鋳造
コンプレッサーハウジング			タービンハウジング		
入口径 (mm)	出口径 (mm)	A/R	入口	出口	A/R
60.63	50.0	0.78	4G63	4G63	0.77

## 6.アクチュエータースプリング

本製品はアクチュエータースプリングを交換することで、ブースト設定値を変更することができます。下記を参考に目的に合ったアクチュエータースプリングを選択してください。



### アクチュエータースプリングの選択について

次ページ一覧表に記載の各スプリングの単体圧力/設定圧力はアクチュエーターが動作し、スイングバルブが開き始める圧力となっています。

実際のスプリング選択は目的に合わせ実測したうえで設定してください。

交換方法などは別紙のアクチュエーター取扱説明書を参照してください。

※ 次ページ一覧表の数値はアクチュエーター単体で2mmのプリロードをかけた状態での数値です。

※ 出荷時の本製品には次ページ一覧表の1.0kgf/cm<sup>2</sup>の組み合わせのスプリングが装着されています。

※ 次ページ一覧表の設定値はあくまでも目安です。ブースト値は車両の仕様により変化します。

※ 実際のブースト値の設定はブーストコントローラーを併用してください。ブーストコントローラーの設定を主とし、アクチュエーターを補助として調整することで、安定したブーストセッティングが可能となります。

### アクチュエータースプリング選択方法の一例



- アクチュエーターを動かさないように固定する。
- 計測器（マイクロメーターなど）アクチュエーターロッドのトラベル量が計測できるようセットする
- 圧力計を通してアクチュエーターにエアを入れる
- 計測器の動きでアクチュエーターの動作圧力を確認する。
- 本書のアクチュエータースプリング一覧表を参考に目的にあったスプリングに入れ替える

スプリング 単体圧力	kgf/cm <sup>2</sup>	0.20	0.4	0.6	0.9	0.65	0.75
	Kpa	19.61	39.23	58.84	88.26	63.74	73.55
	PSI	2.84	5.69	8.53	12.80	9.25	10.67
設置位置		インナー	インナー	ミドル	ミドル	アウター	アウター
品番		TB401B -SPR07	TB401B -SPR08	TB401B -SPR09	TB401B -SPR10	TB401B -SPR11	TB401B -SPR12
識別色		黒	銀	紫	赤	ピンク	青
サイズ	外径 mm	29	29	36.5	36.5	44	44
	長さ mm	32	36	43	52	57	68
設定圧力							
kgf/cm <sup>2</sup>	Kpa	PSI					
0.20	19.61	2.84	0.20				
0.40	39.23	5.69		0.40			
0.60	58.84	8.53			0.60		
0.65	63.74	9.25				0.65	
0.75	73.55	10.67					0.75
0.80	78.45	11.38	0.20		0.60		
0.85	83.36	12.09	0.20			0.65	
0.90	88.26	12.80				0.90	
0.95	93.16	13.51	0.20				0.75
1.00	98.07	14.22		0.40	0.60		
1.05	102.97	14.93		0.40		0.65	
1.10	107.87	15.65	0.20			0.90	
1.15	112.78	16.36		0.40			0.75
1.25	122.58	17.78			0.60	0.65	
1.30	127.49	18.49		0.40		0.90	
1.35	132.39	19.20			0.60		0.75
1.45	142.20	20.62	0.20		0.60	0.65	
1.55	152.00	22.05	0.20		0.60		0.75
1.55	152.00	22.05				0.90	0.65
1.65	161.81	23.47		0.40	0.60		0.65
1.65	161.81	23.47				0.90	0.75
1.75	171.62	24.89	0.20			0.90	0.65
1.75	171.62	24.89		0.40	0.60		0.75
1.85	181.42	26.31	0.20			0.90	0.75
1.95	191.23	27.74		0.40		0.90	0.65
2.05	201.04	29.16		0.40		0.90	0.75



## セットアップガイド

項目		推奨仕様	
		ノーマルエンジン	2.3L化などのチューニングエンジン
過給圧設定	BX7960	1.4~1.5kgf/cm <sup>2</sup> (19.9~21.3psi)	1.6kgf/cm <sup>2</sup> (22.8psi)
	BX7967	ブーストコントローラー使用	ブーストコントローラー使用
想定馬力	BX7960	約360~370ps	約400~420ps
	BX7967		約420~430ps
カムシャフト	BX7960	広作用角への変更が必要	
	BX7967	推奨：TOMEI PONCAM	
ヘッドガスケット	BX7960	強化品への変更が望ましい	強化品への変更が必要
	BX7967	推奨：TOMEIメタル	推奨：TOMEIメタル
インジェクター	BX7960	620cc以上	680cc以上
	BX7967		760cc以上
燃料ポンプ	BX7960	165ℓ/h以上（燃圧3kg/cm <sup>2</sup> 時）	182ℓ/h以上（燃圧3kg/cm <sup>2</sup> 時）
	BX7967		220ℓ/h以上（燃圧3kg/cm <sup>2</sup> 時）
燃圧レギュレーター	BX7960	燃圧調整式変更が必要	
	BX7967	推奨：TOME TYPE-S	
エアクリーナー	BX7960	推奨：高効率純正交換タイプ	
	BX7967		
サクションパイプ	BX7960	高効率品への変更が望ましい	高効率品への変更が必要
	BX7967	推奨：TOMEIターボサクションホース	
インタークーラー	BX7960	ノーマル~大容量タイプ	
	BX7967		
エキゾースト マニホールド	BX7960	高効率品への変更が必要	
	BX7967	推奨：TOME EXPREME	
アウトレット /フロントパイプ	BX7960	高効率品への変更が必要	
	BX7967	推奨：TOME EXPREME	
触媒	BX7960	高効率品への変更が必要	
	BX7967	推奨：スポーツ触媒	
マフラー	BX7960	高効率品への変更が必要	
	BX7967	メインパイプ径Φ80相当	
ECU	BX7960	現車合わせ	
	BX7967		
ブローオフバルブ	BX7960	強化品への変更が必要	
	BX7967		
プラグ	BX7960	熱価アップが必要	
	BX7967	8~9番相当	



このセットアップガイドはあくまでも目安となるものです。

実際のパーツ選定・セットアップは用途や他の仕様に合わせて選択してください。



## CAUTION

- This installation manual contains important information regarding this product. For details regarding the assembly/disassembly of stock components, please refer to the vehicle's official servicing manual.
- This product is intended for motorsport use and should only be used on a racing circuit or a circuit closed off from public roads.
- Installing this product will increase the engine's power output. After installation, the engine management system and other surrounding components will need to be adjusted accordingly.
- Ensure you consistently monitor the turbo's performance using gauges and/or similar devices.



## WARNING


- Only install this product on the specified vehicles to avoid damaging the product and/or engine.
- This product should be installed by a trained professional in a well-equipped workshop.
- Ensure you use the appropriate tools and safety gear when installing this product. Failing to do so may result in injury.
- Install this product only when the engine is cool and/or cold to avoid potential fire hazards.
- Ensure you use the correct specified torque for each fastening. Do not use excessive force when attaching or removing components as this may damage the product and/or engine.
- After starting the engine, thoroughly check to ensure that there are no oil/coolant leaks. Leaking oil/coolant can lead to engine damage.

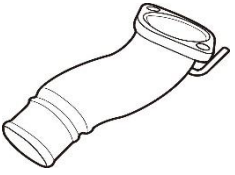
## REQUIRED TOOLS FOR INSTALLATION

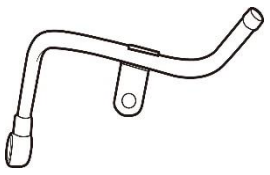
- General engine maintenance tools
- Torque wrench
- Official servicing manual

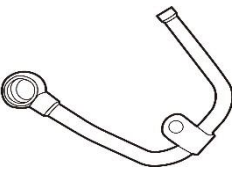
# KIT CONTENTS

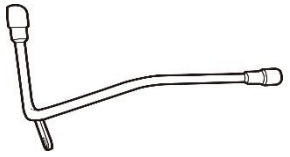
Check to ensure all the following items are included in this kit.

①																								
	PART	TURBOCHARGER UNIT																						
	QTY.	1																						
	P/N	-																						
①	<table border="1"> <thead> <tr> <th>COMPONENT(S)</th> <th colspan="2">P/N</th> </tr> </thead> <tbody> <tr> <td rowspan="2">CHRA</td> <td>BX7960</td> <td>TB403B-CRA02</td> </tr> <tr> <td>BX7967</td> <td>TB403B-CRA03</td> </tr> <tr> <td rowspan="2">アクチュエーター</td> <td>BX7960</td> <td rowspan="2">TB401B-ACT12</td> </tr> <tr> <td>BX7967</td> </tr> <tr> <td rowspan="2">コンプレッサーハウジング</td> <td>BX7960</td> <td>TB401B-COH03</td> </tr> <tr> <td>BX7967</td> <td>TB401B-COH12</td> </tr> <tr> <td rowspan="2">タービンハウジング</td> <td>BX7960</td> <td>TB401B-TBH04</td> </tr> <tr> <td>BX7967</td> <td>TB401B-TBH14</td> </tr> </tbody> </table>		COMPONENT(S)	P/N		CHRA	BX7960	TB403B-CRA02	BX7967	TB403B-CRA03	アクチュエーター	BX7960	TB401B-ACT12	BX7967	コンプレッサーハウジング	BX7960	TB401B-COH03	BX7967	TB401B-COH12	タービンハウジング	BX7960	TB401B-TBH04	BX7967	TB401B-TBH14
	COMPONENT(S)	P/N																						
	CHRA	BX7960	TB403B-CRA02																					
		BX7967	TB403B-CRA03																					
	アクチュエーター	BX7960	TB401B-ACT12																					
		BX7967																						
	コンプレッサーハウジング	BX7960	TB401B-COH03																					
		BX7967	TB401B-COH12																					
	タービンハウジング	BX7960	TB401B-TBH04																					
		BX7967	TB401B-TBH14																					

②		
	PART	COMPRESSOR OUT PIPE
	QTY.	1
	P/N	TB401B-COP01

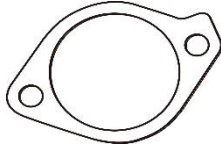
③		
	PART	WATER COOLANT PIPE A
	QTY.	1
	P/N	TB401B-WCP03

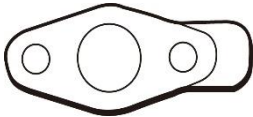
④		
	PART	WATER COOLANT PIPE B
	QTY.	1
	P/N	TB401B-WCP04

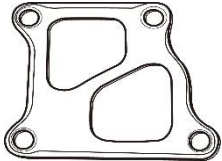
⑤		
	PART	OIL PIPE
	QTY.	1
	P/N	TB401B-OFPO2


# KIT CONTENTS

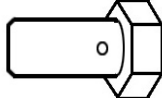
Check to ensure all the following items are included in this kit.

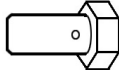
⑥		
	PART	COMPRESSOR OUT GASKET
	QTY.	1
	P/N	TB401B-COG01


⑦		
	PART	OIL RETURN GASKET
	QTY.	2
	P/N	TB401B-ORG01


⑧		
	PART	TURBINE IN GASKET
	QTY.	1
	P/N	TB401B-TIG02

⑨		
	PART	TURBINE OUT GASKET
	QTY.	1
	P/N	TB401B-TOG02

⑩		
	PART	WATER BOLT
	QTY.	2
	P/N	TB401B-WTB01

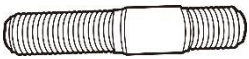
⑪		
	PART	BANJO BOLT M12
	QTY.	1
	P/N	TB401B-BJB07


⑫		
	PART	BOLT M6*P1.0 8mm
	QTY.	3
	P/N	TB401B-WBT02

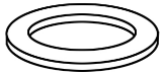
⑬		
	PART	STUD BOLT M10*P1.25 47.5mm
	QTY.	2
	P/N	TB401B-STB03


# KIT CONTENTS

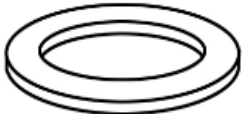
Check to ensure all the following items are included in this kit.

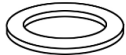
⑭		
	PART	STUD BOLT M10*P1.25 43mm
	QTY.	2
	P/N	TB401B-STB02

⑮		
	PART	NUT M10*P1.25
	QTY.	4
	P/N	TB401B-HNT02

⑯		
	PART	WASHER M10
	QTY.	2
	P/N	TB401B-WAS01

⑰		
	PART	WASHER M12
	QTY.	2
	P/N	TB401B-WAS04


⑱		
	PART	WASHER M14
	QTY.	4
	P/N	TB401B-WAS02


⑲		
	PART	WASHER M6
	QTY.	4
	P/N	TB401B-WAS03


⑳		
	PART	VACUUM HOSE 5X11mm
	QTY.	1
	P/N	TB401B-SLH03


# KIT CONTENTS


Check to ensure all the following items are included in this kit.

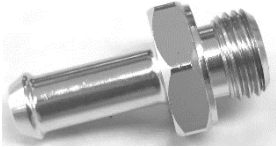
⑳		
	PART	BOLT SMOOTH PASTE
	QTY.	1
	P/N	PB6150-BSP01

㉑		
	PART	ACTUATOR SPRING BLACK
	QTY.	1
	P/N	TB401B-SPR07

㉒		
	PART	ACTUATOR SPRING RED
	QTY.	1
	P/N	TB401B-SPR10

㉓		
	PART	ACTUATOR SPRING PINK
	QTY.	1
	P/N	TB401B-SPR11

㉔		
	PART	ACTUATOR SPRING BLUE
	QTY.	1
	P/N	TB401B-SPR12

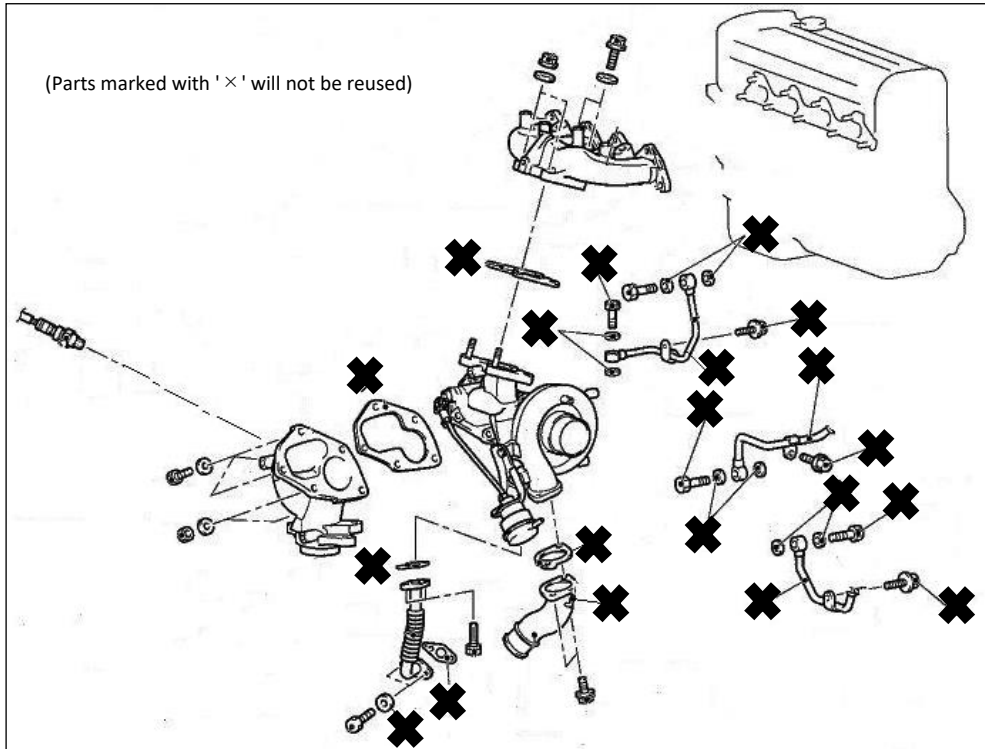
㉕		
	PART	ACTUATOR NIPPLE (STRAIGHT)
	QTY.	1
	P/N	TB401B-SAN01

# 1. REMOVING THE STOCK TURBOCHARGER

Disconnect the negative battery terminal. Then, remove the turbocharger and surrounding components.



- For further details, please refer to the official servicing manual.
- Take care not to damage the components/parts as some of these will be reused later.
- Ensure you seal all openings with tape to prevent debris from entering the system.

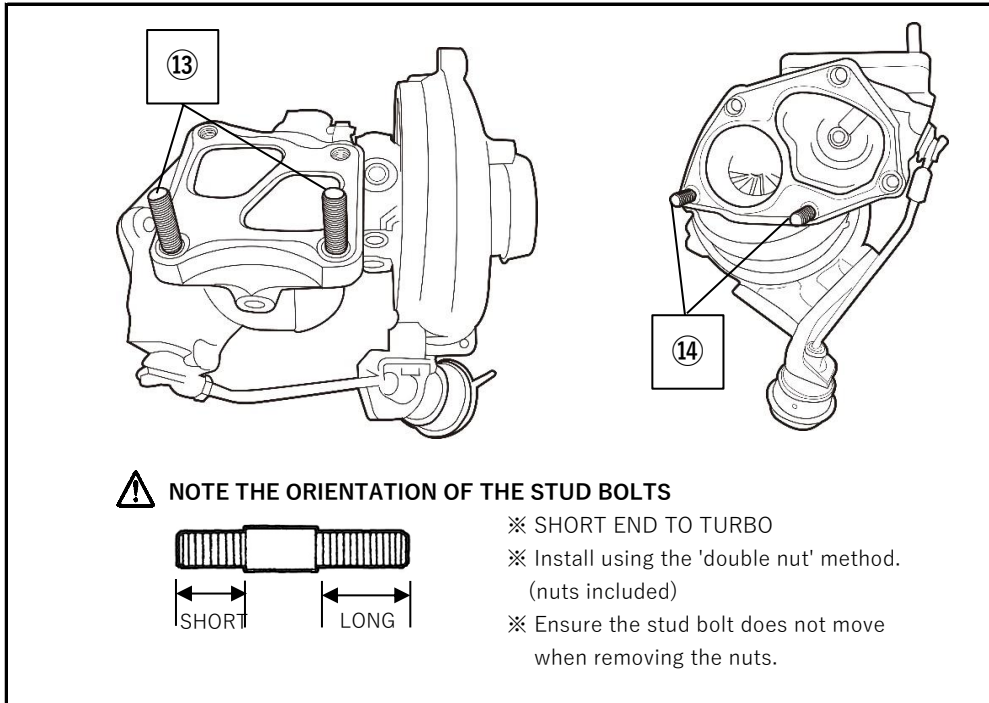


## 2. INSTALLING THE ARMS TURBOCHARGER



- Apply the included Bolt Smooth Paste to all bolts exposed to heat from the exhaust. This helps prevent these bolts from becoming seized.
- Ensure each part is fitted/assembled correctly. Failing to do so may prevent you from completing the installation and can even cause damage to the turbo through insufficient cooling/lubrication.
- Do not use excessive force when attaching the pipes/tubes to the engine as this may damage the components and/or engine.

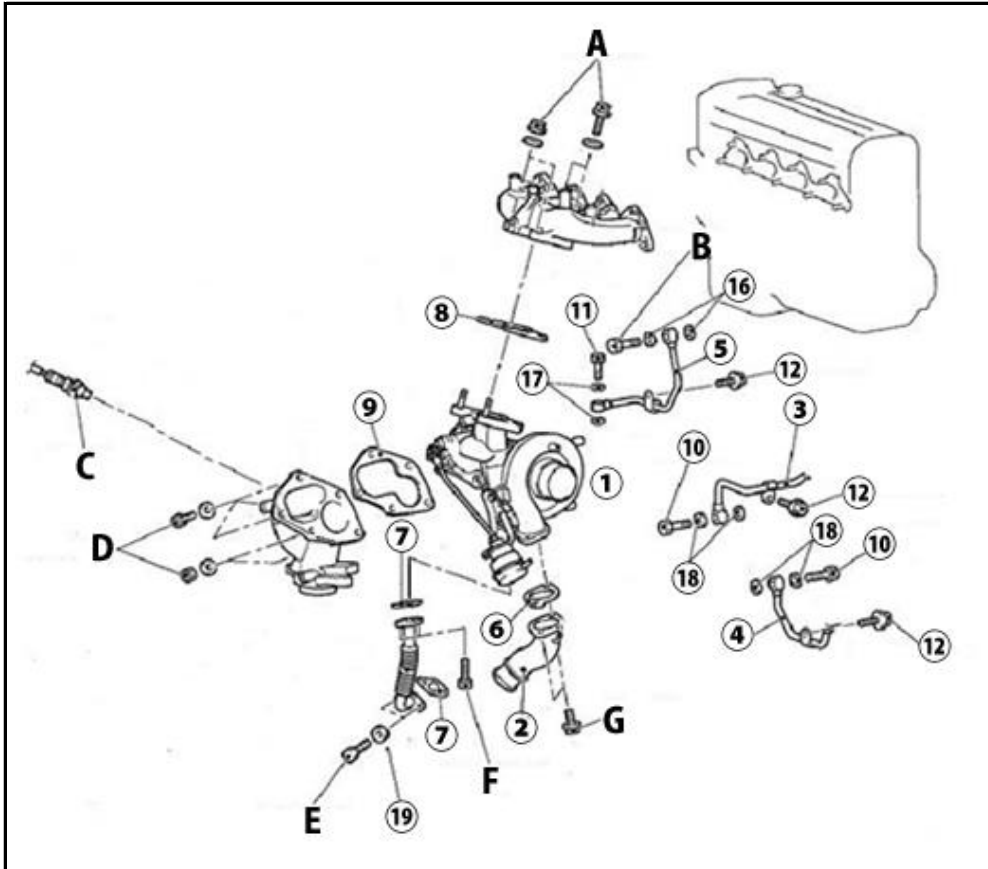
### 2-1. INSTALLING THE STUD BOLTS



REF. NO.	PART	QTY.
⑬	STUD BOLT M10*P1.25 47.5mm	2
⑭	STUD BOLT M10*P1.25 43mm	2



## 2-2. INSTALLING THE TURBOCHARGER



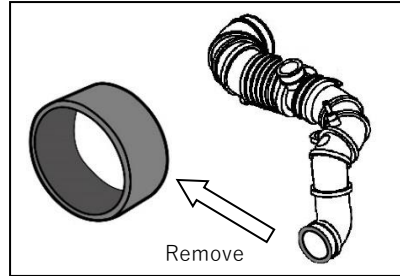
REF. NO.	PART	QTY.
①	TURBOCHARGER UNIT	1
②	COMPRESSOR OUT PIPE	1
③	WATER COOLANT PIPE A	1
④	WATER COOLANT PIPE B	1
⑤	OIL PIPE	1
⑥	COMPRESSOR OUT GASKET	1
⑦	OIL RETURN GASKET	2
⑧	TURBINE IN GASKET	1
⑨	TURBINE OUT GASKET	1
⑩	WATER BOLT	2
⑪	BANJO BOLT M12	1
⑫	BOLT M6*P1.0 8mm	3
⑬	WASHER M10	2
⑭	WASHER M12	2
⑮	WASHER M14	4
⑯	WASHER M6	4

	TORQUE SPECS.
A	$64 \pm 5 \text{ N} \cdot \text{m}$ (6.5 kgf-m)
B	$17 \pm 2 \text{ N} \cdot \text{m}$ (1.7 kgf-m)
C	$44 \pm 5 \text{ N} \cdot \text{m}$ (4.5 kgf-m)
D	$59 \pm 5 \text{ N} \cdot \text{m}$ (6.0 kgf-m)
E	$14 \pm 1 \text{ N} \cdot \text{m}$ (1.4 kgf-m)
F	$9 \pm 1 \text{ N} \cdot \text{m}$ (0.9 kgf-m)
G	$19 \pm 1 \text{ N} \cdot \text{m}$ (1.9 kgf-m)



## USING THE STOCK SUCTION HOSE

- EVO6~7: No modification required.
- EVO4~5: As the opening is a different size, you will need to remove the rubber collar on the turbo side of the stock suction hose.



## 3. TOPPING UP THE ENGINE OIL AND COOLANT

Top up the engine oil and coolant as required.

For detailed instructions and information regarding replacement parts, please refer to the official servicing manual.

## 4. POST INSTALLATION CHECKS & PRECAUTIONS

- ① Ensure the vehicle is in neutral gear and check that the parking brake is engaged.
- ② Crank the engine for around 15 seconds but ensure you do *not* start the engine.
- ③ Start the engine and check for any signs of oil or coolant leaks during idle.
- ④ Stop the engine. Check to make sure that the oil and coolant are at acceptable levels. Be sure to also check the coolant reservoir level.
- ⑤ Start the engine again and rev to 3000rpm. Thoroughly check for any exhaust leaks and/or abnormal sounds.
- ⑥ Test drive the vehicle and check to make sure that the turbo is generating pressure/boost.



- By default, the actuator (standalone) is configured to give 1.0kg spring pressure with 2mm of preload applied.
- The actual boost pressure will vary depending on pre-turbo back pressure as well as the surrounding components installed. A boost controller should be used in conjunction to make precise adjustments to boost pressure.
- For details on changing actuator springs, please refer to the included actuator manual.
- Ensure you monitor boost levels using a boost gauge.

- ⑦ Check to ensure all parts are fitted correctly and that there are no oil/coolant leaks.



- Do *not* turn the engine off immediately after hard driving.
- Ensure you periodically change the engine oil.

## 5. TURBOCHARGER SPECIFICATIONS

### **BX7960**

COMPRESSOR WHEEL					
INLET DIA. (mm)	OUTER DIA. (mm)	TRIM	BLADES	MATERIAL	CONSTRUCTION
52.6	68.0	60	6	A2618	CNC BILLET

TURBINE WHEEL					
EXIT DIA. (mm)	OUTER DIA. (mm)	TRIM	BLADES	MATERIAL	CONSTRUCTION
54.0	61.0	79	9	K418	FORGED

COMPRESSOR HOUSING			TURBINE HOUSING		
INLET DIA. (mm)	EXIT DIA. (mm)	A/R	INLET (mm)	EXIT	A/R
61.9	50.0	0.78	4G63	4G63	0.77

### **BX7967**

COMPRESSOR WHEEL					
INLET DIA. (mm)	OUTER DIA. (mm)	TRIM	BLADES	MATERIAL	CONSTRUCTION
56.3	75.0	56	6	A2618	CNC BILLET

TURBINE WHEEL					
EXIT DIA. (mm)	OUTER DIA. (mm)	TRIM	BLADES	MATERIAL	CONSTRUCTION
54.0	61.0	79	9	K418	FORGED

COMPRESSOR HOUSING			TURBINE HOUSING		
INLET DIA. (mm)	EXIT DIA. (mm)	A/R	INLET (mm)	EXIT	A/R
60.63	50.0	0.78	4G63	4G63	0.77

## 6. ACTUATOR SPRINGS

This product features interchangeable actuator springs, allowing you to set different boost pressures. Use the following information as reference to choose the appropriate spring(s) for your setup.

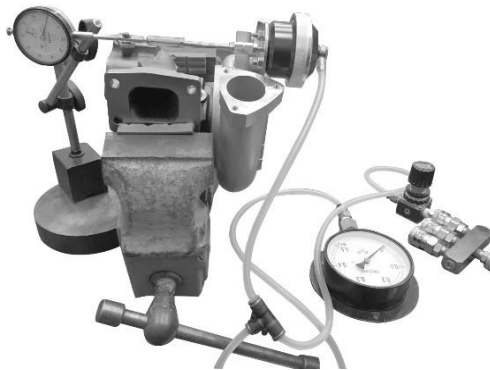


### CHOOSING ACTUATOR SPRINGS

The table on the next page shows the standalone pressure/spring rate of each spring. All pressure/spring rates were measured just as the internal wastegate begins to open. Always ensure you measure and choose the appropriate spring(s) for your particular setup. For details on how to change actuator springs, please refer to the separate actuator manual.

- ※ The table on the next page shows the standalone pressure/spring rate of each spring with 2mm of preload applied.
- ※ The included actuator ships preconfigured with 1.0kgf/cm<sup>2</sup> springs as shown in the table on the next page.
- ※ The table on the next page should be used for reference only as actual boost pressure will vary depending on the setup.
- ※ A boost controller should be used in conjunction to accurately adjust boost settings. For best results, the boost controller should be used as the main boost control device, with the actuator springs providing a secondary level of adjustment.

### HOW TO CHOOSE ACTUATOR SPRINGS (EXAMPLE)



- Clamp/secure the actuator on a stable surface so that it doesn't move.
- Next, set up a dial indicator or similar tool so that you can accurately measure actuator rod travel.
- Using an air compressor and pressure gauge, apply air pressure to the actuator.
- Note the pressure at which the actuator rod begins to move.
- Then, use the following table to choose the appropriate spring(s) for your setup.

STANDALONE	kgf/cm <sup>2</sup>	0.20	0.4	0.6	0.9	0.65	0.75
SPRING	Kpa	19.61	39.23	58.84	88.26	63.74	73.55
PRESSURE	PSI	2.84	5.69	8.53	12.80	9.25	10.67
POSITIONING		INNER	INNER	MIDDLE	MIDDLE	OUTER	OUTER
P/N		TB401B -SPR07	TB401B -SPR08	TB401B -SPR09	TB401B -SPR10	TB401B -SPR11	TB401B -SPR12
COLOR		BLACK	SILVER	PURPLE	RED	PINK	BLUE
SIZE	O.D (mm)	29	29	36.5	36.5	44	44
	LENGTH (mm)	32	36	43	52	57	68
CONFIGURED PRESSURE							
kgf/cm <sup>2</sup>	Kpa	PSI					
0.20	19.61	2.84	0.20				
0.40	39.23	5.69		0.40			
0.60	58.84	8.53			0.60		
0.65	63.74	9.25				0.65	
0.75	73.55	10.67					0.75
0.80	78.45	11.38	0.20		0.60		
0.85	83.36	12.09	0.20			0.65	
0.90	88.26	12.80				0.90	
0.95	93.16	13.51	0.20				0.75
1.00	98.07	14.22		0.40	0.60		
1.05	102.97	14.93		0.40			0.65
1.10	107.87	15.65	0.20			0.90	
1.15	112.78	16.36		0.40			0.75
1.25	122.58	17.78			0.60	0.65	
1.30	127.49	18.49		0.40		0.90	
1.35	132.39	19.20			0.60		0.75
1.45	142.20	20.62	0.20		0.60	0.65	
1.55	152.00	22.05	0.20		0.60		0.75
1.55	152.00	22.05				0.90	0.65
1.65	161.81	23.47		0.40	0.60		0.65
1.65	161.81	23.47				0.90	0.75
1.75	171.62	24.89	0.20			0.90	0.65
1.75	171.62	24.89		0.40	0.60		0.75
1.85	181.42	26.31	0.20			0.90	0.75
1.95	191.23	27.74		0.40		0.90	0.65
2.05	201.04	29.16		0.40		0.90	0.75

## SETUP GUIDE

CATEGORY		RECOMMENDATION	
		STOCK ENGINE	TUNED ENGINE (e.g. 2.3l stroker)
BOOST SETTING	BX7960	1.4~1.5kgf/cm <sup>2</sup> (19.9~21.3psi) with boost controller	1.6kgf/cm <sup>2</sup> (22.8psi) with boost controller
	BX7967		
POWER	BX7960	360~370ps	400~420ps
	BX7967		420~430ps
CAMSHAFTS	BX7960	Longer duration cams required	
	BX7967	Recommended: TOMEI PONCAM	
HEAD GASKET	BX7960	High performance type recommended	High performance type required
	BX7967	TOMEI METAL HEAD GASKET	TOMEI METAL HEAD GASKET
INJECTORS	BX7960	620cc or larger	680cc or larger
	BX7967		760cc or larger
FUEL PUMP	BX7960	165 ℓ /h or larger(3kg/cm <sup>2</sup> pressure)	182 ℓ /h or larger (3kg/cm <sup>2</sup> fuel pressure)
	BX7967		220 ℓ /h or larger (3kg/cm <sup>2</sup> fuel pressure)
FUEL PRESSURE REGUL	BX7960	Adjustable type required	
	BX7967	Recommended: TOMEI TYPE-S	
AIR CLEANER	BX7960	Bolt-on, high flow type recommended	
	BX7967		
SUCTION PIPE	BX7960	High efficiency type recommended	High efficiency type required
	BX7967	TOMEI turbo suction hose recommended	
INTERCOOLER	BX7960	Standard or large capacity type	
	BX7967		
EXHAUST MANIFOLD	BX7960	High efficiency type required	
	BX7967	TOME EXPREME recommended	
OUTLET /FRONT PIPE	BX7960	High efficiency type required	
	BX7967	TOME EXPREME recommended	
CATALYTIC CONVERTER	BX7960	High efficiency type required	
	BX7967	Sports/metal type catalytic converter	
EXHAUST	BX7960	High efficiency type required	
	BX7967	Around Φ80 main section	
ECU	BX7960	Vehicle/setup specific	
	BX7967		
BLOW-OFF VALVE	BX7960	High performance type required	
	BX7967		
SPARK PLUGS	BX7960	Higher rating required	
	BX7967	No. 8 / 9 or similar	



This setup guide is for reference only.

Parts selection and tuning should be made based on you particular setup and/or intended use.



---

27 Rancho Cir, Lake Forest, CA 92630 USA

Phone : +1-949-855-6577

**[www.tomeiusa.com](http://www.tomeiusa.com)**

**OPEN : Monday-Friday**  
(National holidays and public holidays excluded)  
**10:00 - 19:00 PST**

# **TOMEI** 取扱説明書 *The Engine Specialist* INSTALLATION MANUAL



## マルチレートビレットアクチュエーター MULTI-RATE BILLET ACTUATOR

目次 / INDEX

P2 日本語

P12 English

このたびは弊社製品をお買い上げいただき、まことにありがとうございます。  
ご使用前にこの説明書をよくお読みのうえ正しくお使いください。  
お読みになった後もすぐ取り出せる場所に大切に保管してください。  
説明書に書かれている注意事項は必ず守ってください。  
各自動車メーカーの発行する整備要領書が必要になります。本書と合わせて  
お使いください。  
不適切な使用により事故が生じた場合、弊社では責任を負いかねますので、  
あらかじめご了承ください。

Thank you for purchasing a TOMEI product.  
Please read this installation manual carefully prior to installation/use.  
Ensure you keep this document stored in a safe location for future reference.  
Pay close attention to and adhere to the various warnings/cautions contained herein.  
You should also consult the official servicing manual for your vehicle when installing  
this product.  
Please note that inappropriate installation/use of this product will be at the owner's  
own risk and/or responsibility.  
Retailers/Workshops should ensure this document is given to the end user.



品番 PART NUMBER	適合ターボチャージャーキット			初期設定圧 (kgf/cm <sup>2</sup> )	セット スプリング
	エンジン	サイズ	品番		
TB401B-ACT10	RB26DETT	MX7655	TB401A-NS05A	1.00	銀 / 紫
		BX7655	TB403A-NS05A		
		MX8260	TB401A-NS05B		
		BX8260	TB403A-NS05B		
TB401B-ACT07	RB25DET	MX8265	TB401A-NS06A	1.00	銀 / 紫
		BX8265	TB403A-NS06A		
TB401B-ACT09	SR20DET	MX7960	TB401A-NS08A	1.00	銀 / 紫
		BX7960	TB403A-NS08A		
		MX8270	TB401A-NS08B		
		BX8270	TB403A-NS08B		
	KA24DE	MX7960	TB401A-NS16C		
		BX7960	TB403A-NS16C		
		MX8270	TB401A-NS16D		
		BX8270	TB403A-NS16D		
TB401B-ACT13	EJ SINGLE SCROLL	MX7760	TB401A-SB01A	1.00	銀 / 紫
		BX7760	TB403A-SB01A		
		MX7960	TB401A-SB01B		
		BX7960	TB403A-SB01B		
		MX8265	TB401A-SB01C		
		BX8265	TB403A-SB01C		
TB401B-ACT14		MX7960F	TB401A-SB01D	1.00	銀 / 紫
		BX7960F	TB403A-SB01D		
TB401B-ACT12	4G63 EVO4-9	MX7960	TB401A-MT01A	1.00	銀 / 紫
		BX7960	TB403A-MT01A		
		MX7967	TB401A-MT01B		
		BX7967	TB403A-MT01B		
TB401B-ACT11	4B11	MX8280	TB401A-MT02A	1.00	銀 / 紫
		BX8280	TB403A-MT02A		
TB401B-ACT08	1JZ-GTE	MX8280	TB401A-TY04A	1.00	銀 / 紫
		BX8280	TB403A-TY04A		
TB401B-ACT15	G4KF	MX7960	TB401A-HY01A	1.00	銀 / 紫
		BX7960	TB403A-HY01A		



## 注意

- 本取扱説明書は製品に関わる特記事項についてのみ記載しています。実際の作業や手順については各自動車メーカー発行の整備要領書などを併用してください。
- 本製品は自動車競技部品です。サーキットなどの公道ではない閉鎖された場所で使用してください。
- 本製品を取り付け、調整することにより、エンジン出力が向上する場合があります。そのため、エンジン制御やその他周辺装置の最適化が必要になります。
- ターボメーターなどで常にコンディションの確認をしてください。



## 警告

- 適合する車種以外へのご使用はおやめください。本製品および、ターボチャージャーやエンジンを破損する恐れがあります。
- 本製品の取り付けは設備の整った環境で、資格をもった整備士が行ってください。
- 本製品を取り付ける際には、適切な工具、保護具を使用してください。ご使用にならないとけがにつながり危険です。
- 本製品の取り付けはエンジンが十分に冷えた状態で行ってください。エンジンが冷えていない状態の作業は火傷の恐れがあります。
- 本製品の取り付けに必要な各部品の脱着の際には指定トルクなどを守り、無理な力を加えないでください。本製品および、ターボチャージャーやエンジンを破損する恐れがあります。

## 取付/調整作業に必要な工具類

- エンジン整備工具一式
- 整備要領書

## 製品構成

下記の部品・数量が揃っているかご確認ください。



上記アクチュエーター本体は参考図となります。機種によって形状は異なります。

部品番号	名称	品番	数量
①	アクチュエーター本体	P2参照	1
②	ストレートニップル	TB401B-SAN01	1
③	アクチュエーター Springs 黒	TB401B-SPR07	1
④	アクチュエーター Springs 銀	TB401B-SPR08	1
⑤	アクチュエーター Springs 紫	TB401B-SPR09	1
⑥	アクチュエーター Springs 赤	TB401B-SPR10	1
⑦	アクチュエーター Springs ピンク	TB401B-SPR11	1
⑧	アクチュエーター Springs 青	TB401B-SPR12	1



### アクチュエーター Springs セット Springs とスペア Springs について

- アクチュエーター本体にはアクチュエーター Springs が2本セットされています (セット Springs P2参照)。  
そのため同梱されている Springs 単体 (スペア Springs) は上記製品構成からセットされている Springs を抜いたものになります。  
(セット Springs) + (スペア Springs) = 6本 となります。



### アクチュエーター Springs の選択について

本書に記載の各 Springs の単体/設定圧力はアクチュエーター単体で2mmのプリロードをかけた状態でインゲバルブが開き始める圧力となっています。  
実際の過給圧の設定は1次排圧の影響や他の部品の仕様により大きく異なる場合があります。過給圧の決定はブーストコントローラーを併用のうえ、実走に等しい環境で確認しながら慎重に行ってください。

## 1.プリロード調整とターボチャージャーへの取り付け

### ! 注意

- 本書の解説は車両からターボチャージャーが取り外されていること、ターボチャージャーからアクチュエーターが取り外されていることを前提としています。車両/ターボチャージャーからの取り外しや、車両への復帰はターボチャージャーの取扱説明書や整備要領書を参照してください。
- 本製品はターボチャージャーキットの補修部品として設定しております。アクチュエーター脱着の際は取り付けボルトやRクリップ、Eリングなどはターボチャージャーキットで使用していたものを再使用しますので、作業の際に無くさないようにご注意ください。

### 1-1. ターボチャージャーへの取り付け

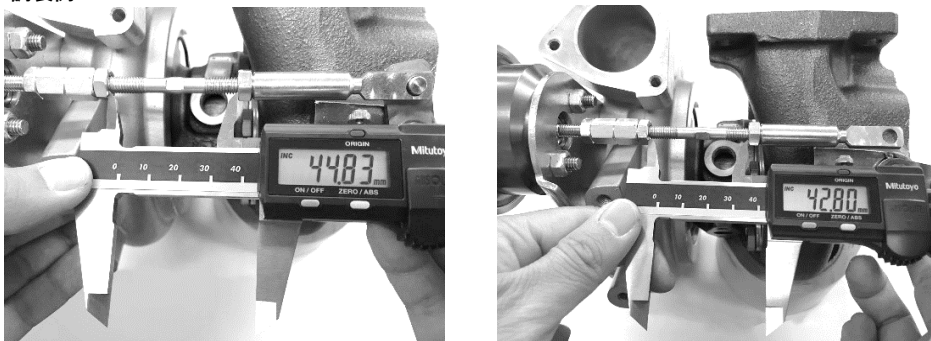
ターボチャージャーキットから取り外したアクチュエーター取り付けボルトを再使用して取り付けます。

1-2で解説するプリロードを調整したあと、RクリップまたはEリングを使用してターボチャージャーのスイングバルブブラケットにロッドを固定し、最後にロッドナットを締め付けます。

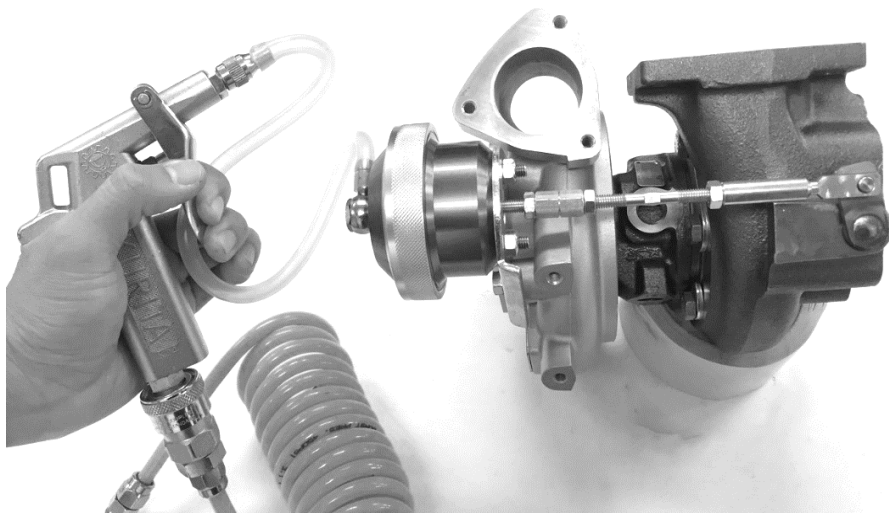
### 1-2. プリロード調整

本製品はターボチャージャー装着時に2mmのプリロードをロッドにかけるように設計されております。プリロードが正しくかかっていることを確認しながら取り付けてください。

#### 調製例



- ① アクチュエーター本体をターボチャージャーに取り付けてください。
- ② アクチュエーターロッドを調整し、ターボチャージャーのスイングバルブブラケットと接続してください。  
※ このとき、ターボチャージャーのスイングバルブがしっかりと閉じていることを確認してください。
- ③ ②の状態アクチュエーターロッドの任意の場所の長さを測ってください。
- ④ アクチュエーターロッドをスイングバルブブラケットから外し、ロッドの長さを③で測った長さより2.00~2.25mm程度短くなるように調整してください。



- ⑤ アクチュエータにセットされたスプリングよりも少し高めの圧力をかけてください。圧力をかけるとアクチュエーターロッドが動いてスイングバルブブラケットと接続できるようになります。

**!** 3kgf/cm<sup>2</sup>以上の圧力はかけないようにご注意ください。

- ⑥ RクリップまたはEリングを使用してターボチャージャーのスイングバルブブラケットにアクチュエーターロッドを固定してください。
- ⑦ アクチュエーターロッドのナットを締め付けてください。

## 2.目標ブースト圧の設定（アクチュエータースプリングの交換方法）

本製品はアクチュエータースプリングを最大3つまで組み合わせることにより、ブースト設定値を変更することができます。下記を参考に目的に合ったアクチュエータースプリングを選択してください。スプリングには識別色がついていますが、色がわかりづらい場合は下記のサイズで区別してください。なお、スプリングは最低希望ブースト圧に合わせて選択してください。

スプリング 単体圧力	kgf/cm <sup>2</sup>	0.20	0.4	0.6	0.9	0.65	0.75
	Kpa	19.61	39.23	58.84	88.26	63.74	73.55
	PSI	2.84	5.69	8.53	12.80	9.25	10.67
設置位置		インナー	インナー	ミドル	ミドル	アウター	アウター
品番		TB401B -SPR07	TB401B -SPR08	TB401B -SPR09	TB401B -SPR10	TB401B -SPR11	TB401B -SPR12
識別色		黒	銀	紫	赤	ピンク	青
サイズ	外径 mm	29	29	36.5	36.5	44	44
	長さ mm	32	36	43	52	57	68
設定圧力							
kgf/cm <sup>2</sup>	Kpa	PSI					
0.20	19.61	2.84	0.20				
0.40	39.23	5.69		0.40			
0.60	58.84	8.53			0.60		
0.65	63.74	9.25				0.65	
0.75	73.55	10.67					0.75
0.80	78.45	11.38	0.20		0.60		
0.85	83.36	12.09	0.20			0.65	
0.90	88.26	12.80				0.90	
0.95	93.16	13.51	0.20				0.75
1.00	98.07	14.22		0.40	0.60		
1.05	102.97	14.93		0.40		0.65	
1.10	107.87	15.65	0.20			0.90	
1.15	112.78	16.36		0.40			0.75
1.25	122.58	17.78			0.60	0.65	
1.30	127.49	18.49		0.40		0.90	
1.35	132.39	19.20			0.60		0.75
1.45	142.20	20.62	0.20		0.60	0.65	
1.55	152.00	22.05	0.20		0.60		0.75
1.55	152.00	22.05				0.90	0.65
1.65	161.81	23.47		0.40	0.60	0.65	
1.65	161.81	23.47				0.90	0.75
1.75	171.62	24.89	0.20			0.90	0.65
1.75	171.62	24.89		0.40	0.60		0.75
1.85	181.42	26.31	0.20			0.90	0.75
1.95	191.23	27.74		0.40		0.90	0.65
2.05	201.04	29.16		0.40		0.90	0.75

※ 上記の設定値はあくまでも目安です。ブースト値は車両の仕様により変化します。

※ 実際のブースト値の設定はブーストコントローラーを併用してください。ブーストコントローラーの設定を主とし、アクチュエーターを補助として調整することで、安定したブーストセッティングが可能となります。

## 2-1. アクチュエーターの分解

- ① ターボチャージャーからアクチュエーターを取り外してください。



このとき、アクチュエーターロッドとターボチャージャーのスイングバルブブラケットを固定しているRクリップやEリングを紛失しないように注意してください。

RクリップやEリングは再使用します。

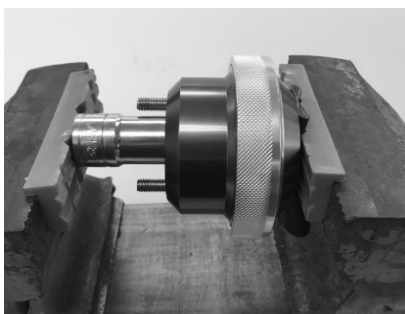
- ② アクチュエーターからステータを取り外してください。
- ③ スイベルニップルを外してください。
- ④ アクチュエーターロッドのクレビスとロッドナットを外してください。

アクチュエーターロッドを外せる機種はロッドごと外してください。  
作業がしやすくなります。

- ④ アクチュエーターケースをバイス（万力）などで押さえつけてください。  
それによりケース/ロックリングへのスプリングの反力が無くなり、ケースを分解することができます。



### ロックリングを外す際の注意



ロッドが外せる機種の場合の一例



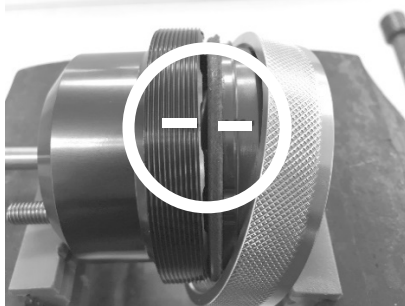
ロッドが外せない機種の場合の一例

なるべくケースの中心に均等に圧力がかかるようにバイス（万力）以外のツールも使用して締め付けてください。

この際、必要以上の力で締め付けしないでください。ケースを破損する恐れがあります。  
また、アクチュエーターケースが傷つかないような保護をしてください。



### ケースに合いマークを入れてください



アッパーケースとロアケースの任意の場所に  
合いマークを入れてください。

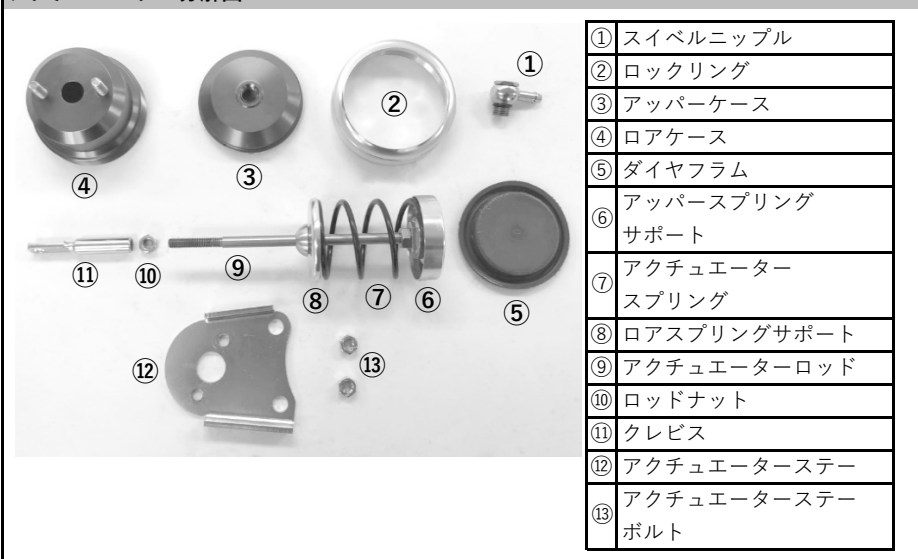
組み立ての際にロゴの向きをもとに  
戻すために必要になります。

⑤ バイス（万力）から外してください。



この際、まだケースにスプリングの反力がかかっているため、慎重に扱ってください。

### アクチュエーター分解図





## 2-2. アクチュエータースプリングの交換



アッパースプリングサポートの裏にはインナー/ミドル/アウター用のスプリングガイドがあります。ここに各スプリングを用途に合わせてセットします。

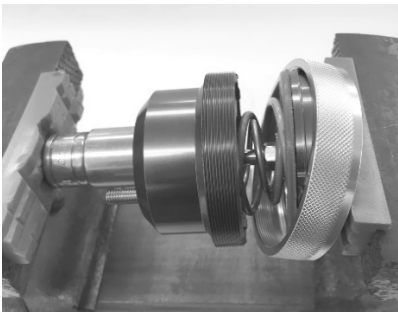
### 作業例 初期セットスプリング $1.00\text{kgf/cm}^2$ を $1.55\text{kgf/cm}^2$ に変更する



① 初期セットスプリングは $1.00\text{kgf/cm}^2$  (銀/紫) がセットされています。



②  $0.20\text{kgf/cm}^2$  (黒/インナー)  
 $0.60\text{kgf/cm}^2$  (紫/ミドル)  
 $0.75\text{kgf/cm}^2$  (青/アウター)  
に変更します。



③ 本書2-1.アクチュエーターの分解を参考にし、バイス (万力) などでアクチュエータースプリングを縮めてくロックリングで固定してください。



この際、スプリングがスプリングガイドに正しく着座していることを確認しながら締めていってください。

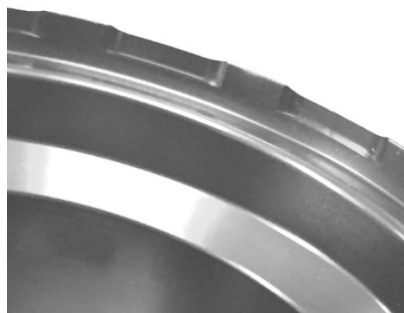
アッパースプリングサポートにダイヤフラムを被せるのを忘れないようにしてください。



### ケースを閉じるときの注意



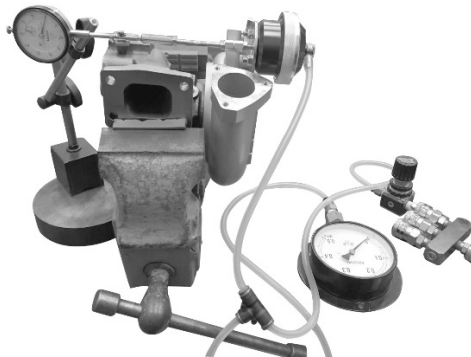
アッパーケース



ロアケース

ケースを分解した際につけたアッパーケースとロアケースの合いマークを合わせてください。そうすることでロゴマークが初期の位置になります。また、アッパーケースに3ヶ所、ロアケースに12ヶ所の切り欠きがあります。その切り欠きどうしを合わせて固定してください。

### 2-3. アクチュエータースプリング選択方法の一例



- アクチュエーターを動かさないように固定する。
- 計測器（マイクロメーターなど）アクチュエーターロッドのトラベル量が計測できるようセットする
- 圧力計を通してアクチュエーターにエアを入れる
- 計測器の動きでアクチュエーターの動作圧力を確認する。
- アクチュエータースプリング一覧表を参考に目的にあったスプリングに入れ替える

## 3. ターボチャージャー/車両への復帰

- これまでに取り外したアクチュエーターロッド/スィベルニップル/アクチュエーターステーなどを元に戻し、ターボチャージャー/車両へと取り付けてください。

P/N	COMPATIBLE TURBOCHARGER KITS			PRESET (kgf/cm <sup>2</sup> )	SET SPRINGS
	ENGINE	SIZE	P/N		
TB401B-ACT10	RB26DETT	MX7655	TB401A-NS05A	1.00	SILVER/ PURPLE
		BX7655	TB403A-NS05A		
		MX8260	TB401A-NS05B		
		BX8260	TB403A-NS05B		
TB401B-ACT07	RB25DET	MX8265	TB401A-NS06A	1.00	SILVER/ PURPLE
		BX8265	TB403A-NS06A		
TB401B-ACT09	SR20DET	MX7960	TB401A-NS08A	1.00	SILVER/ PURPLE
		BX7960	TB403A-NS08A		
		MX8270	TB401A-NS08B		
		BX8270	TB403A-NS08B		
	KA24DE	MX7960	TB401A-NS16C		
		BX7960	TB403A-NS16C		
		MX8270	TB401A-NS16D		
		BX8270	TB403A-NS16D		
TB401B-ACT13	EJ SINGLE SCROLL	MX7760	TB401A-SB01A	1.00	SILVER/ PURPLE
		BX7760	TB403A-SB01A		
		MX7960	TB401A-SB01B		
		BX7960	TB403A-SB01B		
		MX8265	TB401A-SB01C		
		BX8265	TB403A-SB01C		
TB401B-ACT14		MX7960F	TB401A-SB01D	1.00	SILVER/ PURPLE
		BX7960F	TB403A-SB01D		
TB401B-ACT12	4G63 EVO4-9	MX7960	TB401A-MT01A	1.00	SILVER/ PURPLE
		BX7960	TB403A-MT01A		
		MX7967	TB401A-MT01B		
		BX7967	TB403A-MT01B		
TB401B-ACT11	4B11	MX8280	TB401A-MT02A	1.00	SILVER/ PURPLE
		BX8280	TB403A-MT02A		
TB401B-ACT08	1JZ-GTE	MX8280	TB401A-TY04A	1.00	SILVER/ PURPLE
		BX8280	TB403A-TY04A		
TB401B-ACT15	G4KF	MX7960	TB401A-HY01A	1.00	SILVER/ PURPLE
		BX7960	TB403A-HY01A		



## CAUTION

- This installation manual contains important information regarding this product.  
For details regarding the assembly/disassembly of stock components, please refer to the vehicle's official servicing manual.
- This product is intended for motorsport use and should only be used on a racing circuit or a circuit closed off from public roads.
- Installing this product will increase the engine's power output. After installation, the engine management system and other surrounding components will need to be adjusted accordingly.
- Ensure you consistently monitor the turbo's performance using gauges and/or similar devices.



## WARNING

- Only install this product on the specified vehicles to avoid damaging the product and/or engine.
- This product should be installed by a trained professional in a well-equipped workshop.
- Ensure you use the appropriate tools and safety gear when installing this product.  
Failing to do so may result in injury.
- Install this product only when the engine is cool and/or cold to avoid potential fire hazards.
- Ensure you use the correct specified torque for each fastening. Do not use excessive force when attaching or removing components as this may damage the product and/or engine.

## REQUIRED TOOLS FOR INSTALLATION

- General engine maintenance tools
- Official servicing manual

## KIT CONTENTS

Check to ensure all the following items are included in this kit.



Depending on the application, the actuator may look different compared to the one above.

REF. NO.	PART	P/N	QTY
①	ACTUATOR	See P2	1
②	STRAIGHT NIPPLE	TB401B-SAN01	1
③	ACTUATOR SPRING, BLACK	TB401B-SPR07	1
④	ACTUATOR SPRING, SILVER	TB401B-SPR08	1
⑤	ACTUATOR SPRING, PURPLE	TB401B-SPR09	1
⑥	ACTUATOR SPRING, RED	TB401B-SPR10	1
⑦	ACTUATOR SPRING, PINK	TB401B-SPR11	1
⑧	ACTUATOR SPRING, BLUE	TB401B-SPR12	1



### ACTUATOR SPRINGS: PRESET SPRINGS & SPARE SPRINGS

- The actuator ships preconfigured with 2 springs already inside.  
(See P11, SET SPRINGS) .  
Besides these 2 springs, there are an additional 4 spare springs.  
(SET SPRINGS) + (SPARE SPRINGS) = 6 SPRINGS IN TOTAL



### CHOOSING ACTUATOR SPRINGS

The standalone pressure/spring rate of each spring shown in this manual were all measured with 2mm of preload applied. Actual boost pressure will vary depending on pre-turbo exhaust pressure as well as the supporting modifications. Note, boost settings should be made using a boost controller in an accurately simulated driving environment.

# 1. ADJUSTING PRELOAD AND INSTALLATION

## CAUTION

- The following information is based on the turbocharger and actuator being completely removed from the vehicle and separated from one another in advance.  
For details on removing and/or reinstalling the turbocharger, please refer to the turbocharger installation manual or the vehicle's official servicing manual.
- This product is a components of the turbocharger kit.  
Be careful not to misplace the R and/or E clips when removing the actuator from the turbocharger. These will be reused again later.

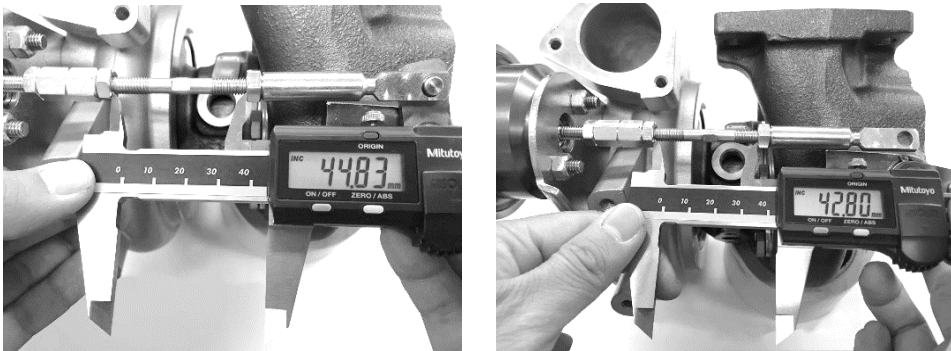
### 1-1. INSTALLING ONTO THE TURBOCHARGER

Reinstall the actuator onto the turbocharger using the actuator bolts.  
After adjusting the preload as detailed in 1-2, use the R and/or E clip to re-secure the actuator rod to the wastegate bracket.  
Remember to also tighten down the actuator rod nut(s).

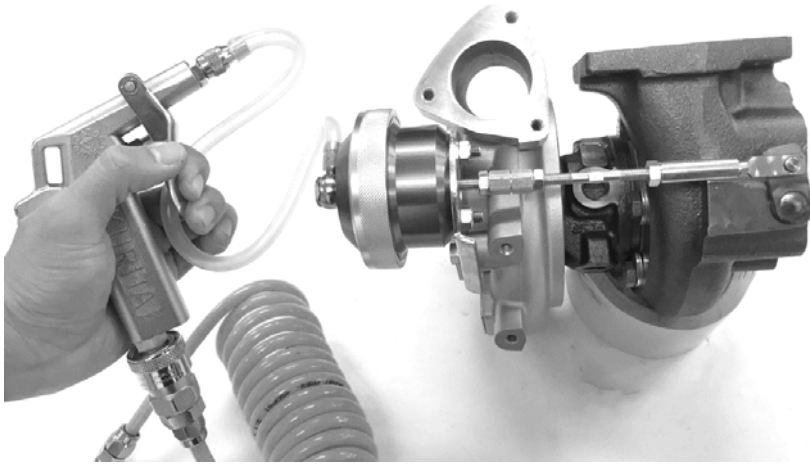
### 1-2. ADJUSTING THE PRELOAD

This actuator is designed to take 2mm of preload when attached to the turbocharger.  
Ensure the preload is applied correctly as you proceed with the installation.


調製例



- ① Install the actuator onto the turbocharger.
- ② Adjust and connect the actuator rod to the wastegate bracket.
  - ※ Ensure the wastegate is fully closed during this process.
- ③ Measure the required actuator rod length as set during ②.
- ④ Temporarily remove the actuator rod from the wastegate bracket and shorten the length measured during ③ by 2.00~2.25mm.



- ⑤ Apply air pressure to the actuator using slightly higher pressure than the configured springs. This will move the actuator rod, allowing you to reconnect it to the wastegate bracket.

 Do not apply more than  $3\text{kgf/cm}^2$  of pressure.

- ⑥ Secure the actuator rod to the wastegate bracket using the R and/or E clip.
- ⑦ Tighten down the nuts on the actuator rod.

## 2. SETTING BOOST PRESSURE (CHANGING SPRINGS)

This product features interchangeable actuator springs, allowing you to set different boost pressures by combining up to 3 springs. Use the below information as reference to find the combination for you. All the springs are color coded. However, if you are unsure, use the sizing chart below for reference. Note that spring(s) should be chosen based on the lowest desired boost pressure.

STANDALONE	kgf/cm <sup>2</sup>	0.20	0.4	0.6	0.9	0.65	0.75
SPRING	Kpa	19.61	39.23	58.84	88.26	63.74	73.55
PRESSURE	PSI	2.84	5.69	8.53	12.80	9.25	10.67
POSITIONING		INNER	INNER	MIDDLE	MIDDLE	OUTER	OUTER
P/N		TB401B -SPR07	TB401B -SPR08	TB401B -SPR09	TB401B -SPR10	TB401B -SPR11	TB401B -SPR12
COLOR		BLACK	SILVER	PURPLE	RED	PINK	BLUE
SIZE	O.D (mm)	29	29	36.5	36.5	44	44
	LENGTH (mm)	32	36	43	52	57	68
CONFIGURED PRESSURE							
kgf/cm <sup>2</sup>	Kpa	PSI					
0.20	19.61	2.84	0.20				
0.40	39.23	5.69		0.40			
0.60	58.84	8.53			0.60		
0.65	63.74	9.25				0.65	
0.75	73.55	10.67					0.75
0.80	78.45	11.38	0.20		0.60		
0.85	83.36	12.09	0.20			0.65	
0.90	88.26	12.80				0.90	
0.95	93.16	13.51	0.20				0.75
1.00	98.07	14.22		0.40	0.60		
1.05	102.97	14.93		0.40		0.65	
1.10	107.87	15.65	0.20			0.90	
1.15	112.78	16.36		0.40			0.75
1.25	122.58	17.78			0.60	0.65	
1.30	127.49	18.49		0.40		0.90	
1.35	132.39	19.20			0.60		0.75
1.45	142.20	20.62	0.20		0.60	0.65	
1.55	152.00	22.05	0.20		0.60		0.75
1.55	152.00	22.05				0.90	0.65
1.65	161.81	23.47		0.40	0.60	0.65	
1.65	161.81	23.47				0.90	0.75
1.75	171.62	24.89	0.20			0.90	0.65
1.75	171.62	24.89		0.40	0.60		0.75
1.85	181.42	26.31	0.20			0.90	0.75
1.95	191.23	27.74		0.40		0.90	0.65
2.05	201.04	29.16		0.40		0.90	0.75

※ The above is for reference only. Actual settings will vary depending on the vehicle specifications.

※ A boost controller should be used in conjunction to accurately adjust boost settings.

For best results, the boost controller should be used as the main boost control device, with the actuator springs providing a secondary level of adjustment.



## 2-1. DISASSEMBLING THE ACTUATOR

- ① Remove the actuator from the turbocharger.

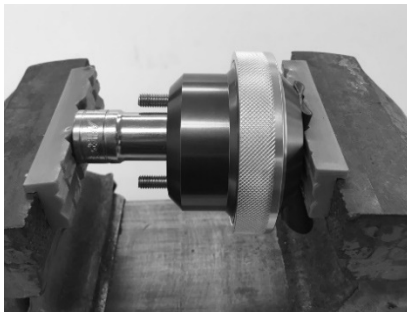


Be careful not to misplace the R and/or E clips that secure the actuator rod to the wastegate bracket. These will be reused again later.

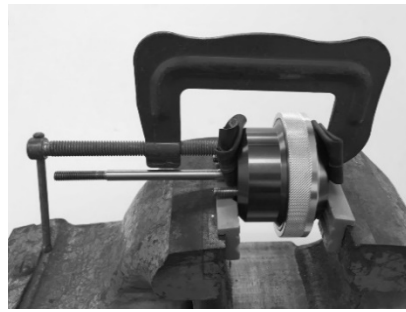
- ② Remove the actuator bracket from the actuator.
- ③ Remove the swivel nipple.
- ④ Remove the clevis and rod nuts from the actuator rod.  
Remove the actuator rod if possible. (Only on some models)  
This will make the following steps easier.
- ④ Secure the actuator case using a vice or similar tool.  
This will relieve the pressure on the spring(s) and allow you to remove the case/lock ring.



### BE CAREFUL WHEN REMOVING THE LOCK RING



Actuator with removable rod.



Actuator without removable rod.

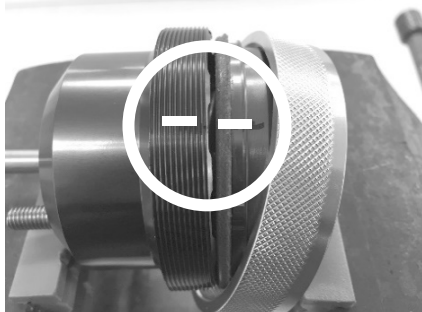
Try to apply the clamping force evenly to the actuator casing using additional clamping tools.

Do *not* use excessive force as this may damage the actuator.

Ensure you also protect the actuator casing against scratches.



### NOT THE CASING ALIGNMENT



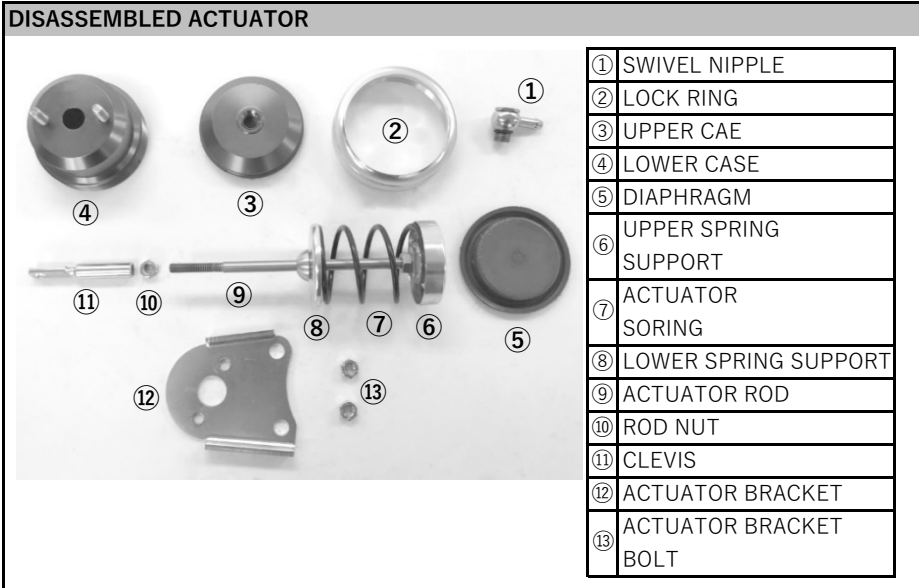
Make note of the alignment of the upper case in relation to the lower case.

This is to ensure the logo is orientated in the same direction during reassembly.

⑤ Remove the actuator from the vice.



Take care during this step as there is still some pressure being applied by the springs.

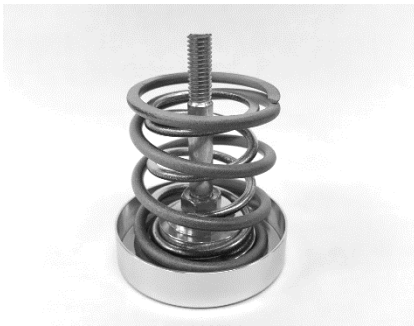


## 2-2. CHANGING ACTUATOR SPRINGS



The upper spring support is stepped to accommodate the inner, middle and outer springs. Each spring should be seated on their respective step.

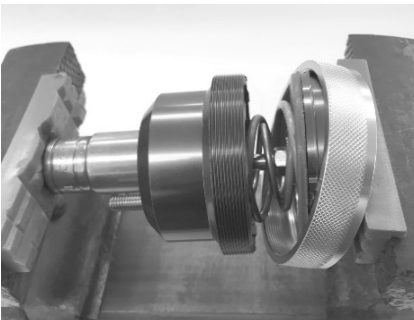
### EXAMPLE: CHANGING FROM THE INITIAL 1.00kgf/cm<sup>2</sup> TO 1.55kgf/cm<sup>2</sup>



① The initial boost pressure is set at 1.00kgf/cm<sup>2</sup> (SILVER/PURPLE)



② 0.20kgf/cm<sup>2</sup> (BLACK/INNER)  
0.60kgf/cm<sup>2</sup> (PURPLE/MIDDLE)  
0.75kgf/cm<sup>2</sup> (BLUE/OUTER)  
Now reconfigured to 1.55kgf/cm<sup>2</sup>



③ Using step 2-1 as reference, clamp and compress the actuator springs in the housing using a vice, then secure using the lock ring.



Ensure the springs are seated correctly before compressing the actuator ASSY.

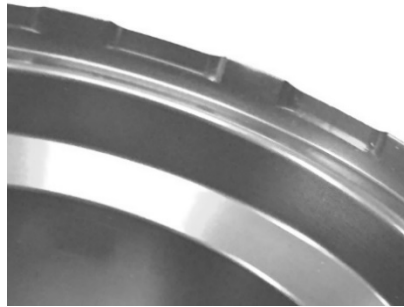
Remember to also place the diaphragm on top of the upper spring support.



### CAUTION WHEN CLOSING THE CASING




UPPER CASE



LOWER CASE

Ensure you align the upper and lower casings according to the alignment marks made earlier. This ensure that the logo is orientated the same as before. Also, there are alignment notches on both the upper (x3) and lower (x12) casings. Make sure these also align when reassembling the actuator.

## 2-3. HOW TO CHOOSE ACTUATOR SPRINGS (EXAMPLE)



- Clamp/secure the actuator on a stable surface so that it doesn't move.
- Next, set up a dial indicator or similar tool so that you can accurately measure actuator rod travel.
- Using an air compressor and pressure gauge, apply air pressure to the actuator.
- Note the pressure at which the actuator rod begins to move.
- Then, use the following table to choose the appropriate spring(s) for your setup.

## 3. REINSTALLING ONTO THE TURBOCHARGER/VEHICLE

- Reassemble the actuator rod, swivel nipple and actuator bracket. Then, reinstall onto the turbocharger and/or vehicle







---

27 Rancho Cir, Lake Forest, CA 92630 USA  
Phone : +1-949-855-6577

**[www.tomeiusa.com](http://www.tomeiusa.com)**

**OPEN : Monday-Friday**  
(National holidays and public holidays excluded)  
**10:00 - 19:00 PST**